



HANDCRAFTED IN ITALY SINCE 1820

Le Collezioni

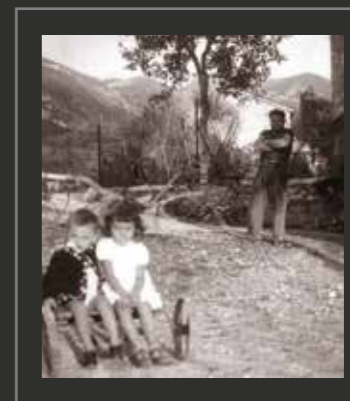


Da 200 anni Maestri dell'acciaio

Nella valle che si estende tra le antiche città di Camerino e Fabriano, circondata dalle alte montagne dell'Appennino dell'Italia centrale, quella della lavorazione dei metalli è una attività tradizionale sin dal medioevo: l'asprezza del territorio, poco adatto all'agricoltura, l'abbondanza di legno per il fuoco e di acqua, elementi naturali allora indispensabili per la lavorazione dei metalli hanno infatti favorito la crescita di una fiorente attività artigiana nel settore. Noi della **GPS INOX**, generazione dopo generazione, da duecento anni lavoriamo l'acciaio. Oggi tante cose sono cambiate rispetto al passato: sono cambiati i prodotti

realizzati e la tecnologia utilizzata ma la passione per l'acciaio e l'impostazione artigianale del lavoro, fondata sulla capacità e sulla bravura di tutti i lavoratori, dai progettisti alle maestranze d'officina, rimangono quelle di sempre e ci consente, oggi come ieri, di dare forma in acciaio ai desideri dei clienti. Forti della nostra esperienza e tradizione nella lavorazione dell'acciaio, siamo proiettati in un futuro in cui il mercato richiede per l'arredamento della casa prodotti di lusso, esclusivi e non

con caratteristiche industriali, realizzati completamente in Italia secondo gli elevati standard qualitativi e il tradizionale stile e buon gusto italiano.



La nostra storia



Fondatore ed anima di GPS INOX è Franco Conti, una vita passata ad ideare e progettare cucine ed elettrodomestici. Dopo una breve esperienza nell'insegnamento di disegno tecnico nelle scuole entra giovanissimo nello staff dell'ARISTON, azienda leader nel settore delle cucine. Sono gli anni del boom economico italiano e Franco Conti inizia a lavorare nella progettazione di cucine in lamiera verniciata che modernizzano le case degli italiani. Come capo ufficio progetti cura la realizzazione di **UNIBLOC ARISTON**, primo esempio di cucina italiana con coordinamento tra mobili ed elettrodomestici riuniti sotto un unico piano di acciaio inox. Nel corso degli anni continua a progettare cucine ed elettrodomestici seguendo la continua evoluzione delle tecniche, nei materiali e negli stili. Nel 1975 gli viene conferito il premio "medaglia d'oro delle Industrie ARISTON" per il lavoro di diversificazione della gamma. Profondo conoscitore delle tecniche di produzione in acciaio, lascia il settore della grande industria e fonda all'inizio degli anni 2000 **GPS INOX** per

realizzare artigianalmente cucine ed accessori per cucina in acciaio inox, proseguendo così la tradizione di famiglia dedicata alla lavorazione dei metalli e risalente all'inizio del 1800. Da sempre Franco Conti interpreta la cucina tramite uno stile contemporaneo e minimalista, profondamente convinto del connubio tra razionalità, essenzialità delle linee e praticità nell'utilizzo della cucina. La profonda conoscenza delle tecniche di lavorazione dell'acciaio, di cui segue con entusiasmo le evoluzioni, lo porta a credere nell'utilizzo delle più moderne tecnologie.

Oggi, affiancato da un team di giovani progettisti è sempre un punto di riferimento per architetti e designer, di cui interpreta l'idea creativa trasformandola in prodotto dalle caratteristiche tecniche e qualitative superiori.



La nostra realtà produttiva

GPS INOX è un'azienda italiana da anni specializzata nella produzione di cucine esclusive in acciaio inox, sia da interno che outdoor e complementi come cappe, piani con lavelli e vasche saldati, piani cottura saldati e d'appoggio, mensole, isole, tavoli e snack.

Il nostro acciaio

Il materiale utilizzato, l'acciaio inox AISI 304 o AISI 316, (particolarmente indicato per ambienti esterni), garantisce dal punto di vista estetico massima eleganza e lucentezza, in perfetto connubio con i più diversi stili d'arredo, dal punto di vista pratico un'elevatissima resistenza alla corrosione e agli shock termici, la massima igiene e facilità di pulizia.

Cucine, piani di lavoro e cappe in acciaio inox AISI 304 o AISI 316 possono essere realizzate scegliendo le seguenti finiture superficiali :

- **TAMPICO**: realizzabile con finitura lucida o semilucida tramite spazzolatura finissima, conferisce all'acciaio un aspetto brillante e riflettente.
- **SCOTCH-BRYTE**: finitura leggermente opaca realizzata tramite spazzolatura, riproduce l'aspetto naturale dell'acciaio inox.
- **SATINATO 8**: finitura realizzata tramite spazzolatura e pagliettatura conferisce alla superficie un effetto rigato regolare di grande effetto visivo e particolarmente resistente nel tempo.
- **VINTAGE**: finitura realizzata a mano tramite carta abrasiva e pagliettatura; caratterizzata da rigature irregolari ad effetto concentrico; conferisce all'acciaio un aspetto volutamente vissuto.



Qualità fatta a mano

La tecnica di produzione da noi utilizzata prevede esclusivamente una lavorazione artigianale che nella nostra officina si unisce con utilizzo delle più moderne tecnologie per garantire il massimo della qualità.

Ogni prodotto, sia esso una cucina in acciaio inox, una cappa o un piano di lavoro, è realizzato non in serie, ma singolarmente.

La prima fase è quella della progettazione del prodotto, seguono poi le fasi di lavorazione in officina ovvero il taglio dei fogli di acciaio inox, la piegatura, la saldatura, la molatura, il montaggio e infine il controllo della qualità. Tutte le fasi di lavorazione sono eseguite dalle maestranze senza sistemi automatizzati; in questo modo possiamo realizzare interamente i desideri del cliente e garantire il massimo della qualità sia nelle funzionalità che nelle finiture.



Prodotti su misura

Le nostre linee di cucine in acciaio inox, realizzate interamente in acciaio, senza utilizzo di materiali legnosi, sono caratterizzate da design razionale e minimal e prevedono soluzioni personalizzate ad alta modularità, in modo da soddisfare le molteplici esigenze dei clienti.

La nostra offerta di accessori per le cucine contribuisce alla realizzazione di un prodotto unico: il cliente può scegliere lavelli, forni e rubinetti anche di marche differenti da quelli proposti in catalogo, purchè di installazione compatibile.

La nostra produzione di piani di lavoro in acciaio inox per cucine offre ampia possibilità di scelta nelle dimensioni, altezza, bordi e finiture. Anche per i piani il cliente potrà scegliere rubinetti, vasche, piani a gas e induzione anche fuori catalogo.

Anche le nostre linee di cappe per cucina, realizzate in acciaio AISI 304 prevedono soluzioni personalizzate ad alta modularità, sia nelle dimensioni, completamente a scelta del cliente, sia negli accessori.

La sartorialità della produzione rende unico il prodotto le cui dimensioni si possono adeguare alle richieste del cliente.



Le nostre cucine



I nostri modelli di cucina Atena e Dorica sono di stile razionale e minimal, interamente costruite in acciaio senza elementi in legno. Come ogni prodotto GPSINOX sono realizzate non in serie ma con tecnica artigianale e solo su ordinazione del cliente. Caratterizzate dal design minimale rispondono ad un'esigenza di pulizia, efficienza ed ordine attraverso linee esatte e precise. Dedicate a chi ama l'arte della cucina ed allo stesso tempo desidera un ambiente elegante e raffinato.





La qualità dell'acciaio utilizzato, la cura nella realizzazione e nelle finiture fanno delle nostre cucine in acciaio inox esclusivi ed eleganti oggetti di arredo che possono armonizzarsi anche con parti di cucina e contesti di arredo tradizionali.

ATENA



fantasia italiana in cucina

ATENA

La massima modularità è garantita dalla possibilità per il cliente di comporre o scomporre, a suo gusto, ogni parte del blocco, variandone anche le dimensioni per adattarlo ai propri spazi e alle proprie esigenze: piano cottura, vasche, lavelli, alzatine posteriori e laterali, forno, lavastoviglie, ogni accessorio desiderato può trovare spazio in questo straordinario elemento di lavoro e d'arredo. Su indicazione del cliente possono essere inseriti elettrodomestici di ogni marca purché di installazione compatibile.







praticità ed eleganza





*cucinare per
passione*

ARES





Tecne e Ares sono due modelli di cucine ispirate nel design alle cucine utilizzate dagli chef . Acciaio inox di elevata qualità, tecnica di costruzione artigianale, massima cura nelle finiture creano una perfetta sintesi tra una cucina da chef ed un elemento d'arredo, ideale per chi ama l'arte della cucina ed intende viverla nella propria casa.

TECNE



cucinare all'aperto

Kalos e Philos, due modelli di cucine eleganti e dinamiche, adattabili alle esigenze di chi vuole vivere il proprio spazio all'aperto anche cucinando.

Lo stile razionale e minimal e le finiture di pregio consentono a queste cucine di armonizzarsi in contesti esterni arredati con cura ed in ambienti esclusivi come terrazze di attici e giardini.

In Kalos e Philos lo stile si fonde con la funzionalità.

Il modello Philos, particolarmente compatto, prevede più soluzioni accessoriabili in base alle proprie esigenze.

Kalos consente il massimo della flessibilità nell'impiego grazie alle ruote che consentono una facile movimentazione ed alla composizione a singoli moduli dotati di piano cottura a gas o induzione, tagliere in legno, lavello, grill, friggitrice e frigorifero.

Le cucine outdoor di gpsinox saranno quindi la soluzione ideale per organizzare cene con gli amici, cocktail party e cooking shows.

Kalos e Philos sono realizzabili in acciaio inox AISI 304 o in acciaio marino AISI 316.







i modelli

Atena

Cucina in acciaio inox funzionale, razionale ed elegante, il modello icona di GPSINOX.

Contraddistingue questo modello di cucina l'elemento stilistico della maniglia di design minimal incassata di nostra creazione, risultato di un complesso procedimento di lavorazione dell'acciaio.

L'elemento funzionale delle pratiche cassettiere montate su guide a scorrimento, con cuscinetti e sistema "soft closing" rende le operazioni di apertura e chiusura particolarmente leggere e comode.

Questa cucina può essere realizzata nelle misure desiderate, variandone le dimensioni per adattarla ai propri spazi e alle proprie esigenze.



versione
OVER

Isola

La versione ad isola del modello Atena è la soluzione ideale per grandi ambienti ed offre la possibilità di disporre di un funzionale piano di lavoro, supportato in entrambi i lati da comode e pratiche cassettiere.

E' contraddistinta dall'elemento stilistico della maniglia di design minimal incassata di nostra creazione, risultato di un complesso procedimento di lavorazione dell'acciaio.

Questa cucina può essere realizzata nelle misure desiderate, variandone le dimensioni per adattarla ai propri spazi e alle proprie esigenze.



Isola con ali

Spettacolare cucina ad isola, dotata di piano di lavoro di grandi dimensioni, che può essere aumentato ancora di più grazie ai piani estraibili posizionati sui fianchi. I cassettoni, dotati di guide self-closing, completano la dotazione di questa straordinaria Isola.

E' contraddistinta dall'elemento stilistico della maniglia minimal incassata, di design minimal incassata di nostra creazione, risultato di un complesso procedimento di lavorazione dell'acciaio.

Può essere accessoriata a seconda delle proprie esigenze con piano cottura, vasche lavello e barbecue.



Dorica

Caratterizza questa cucina in acciaio inox l'anta con maniglia a gola a 90° gradi pratica ed elegante che conferisce alla cucina un'immagine particolarmente lineare.

L'elemento funzionale delle pratiche cassetiere montate su guide a scorrimento, con cuscinetti e sistema "soft closing", rende le operazioni di apertura e chiusura particolarmente leggere e comode; è comunque disponibile anche con portine con cerniere.

Questa cucina può essere realizzata nelle misure desiderate, variandone le dimensioni per adattarla ai propri spazi e alle proprie esigenze.



versione
OVER

Ares

Cucina a parete sostenuto da gambe tubolari, dotato di lavello, piano cottura e forno integrato scelto dal cliente. Il design è ispirato alle cucine utilizzate nei cooking shows. È disponibile in diverse dimensioni, fino ad un massimo di 270 cm di lunghezza.



Tecne

Cucina in acciaio inox a moduli: per realizzare questa cucina caratterizzata, come ogni altro prodotto dell'azienda, dal pregio dei materiali e dalla qualità delle finiture, GPS INOX si è ispirata alle linee delle cucine utilizzate dagli chef. Il risultato è una perfetta sintesi tra una cucina professionale e un elemento d'arredo, ideale per chi ama l'arte della cucina ed intende viverla nella propria casa. Per le sue caratteristiche è perfettamente inseribile in contesti vintage, industrial e rustico.



Tecne: serie free standing

Blocco cottura

Cucina in acciaio inox AISI 304 che può essere dotata sia di piano cottura a gas sia di piano cottura ad induzione. Completa di forno elettrico marca Foster Mod. Milano 90 cm.



Blocco lavaggio

Centro lavaggio free-standing in acciaio inox AISI 304 dotato di 2 cassette montate su guide a scorrimento, con cuscinetti e sistema "self closing". Può essere dotata sia di lavello a 2 vasche a triplo invaso sia di lavello monovasca. Dotato di due secchi con coperchio per la raccolta differenziata.



Blocco lavastoviglie

Blocco in acciaio inox dotato di ampio miano di lavoro contenente una lavastoviglie marca Foster.



Philos

Blocco cucina compatto, caratterizzato come ogni prodotto di gps inox da design razionale e dalla cura delle finiture.

Il blocco consente varie combinazioni di accessori come piano cottura a gas, ad induzione, forno, lavastoviglie, cassettiere e sportello.

Sportelli e cassettiere possono essere dotati sia della maniglia incassata di design gpsinox o di maniglia esterna in tubolare d'acciaio.

E' progettato per essere utilizzato in ambienti sia interni sia outdoor e pertanto può essere realizzato sia in acciaio AISI 304 sia in acciaio AISI 316 marino.



Philos: le versioni



Philos con piano cottura a induzione, vano ad 1 anta con ripiano e frigorifero.



Philos con piano cottura a gas, vano ad 1 anta con ripiano e vano ad 1 anta per bombola GPL.



Philos con piano cottura induzione, 2 cassettoni e lavastoviglie.



Philos con piano cottura a induzione, vano con 2 cassettoni e frigorifero.



Philos con piano cottura a gas, vano ad 1 anta con ripiano e forno.



Philos con piano cottura induzione, vano ad 1 anta e forno.

Kalos

Cucina a moduli caratterizzata da design lineare e razionale, da finiture particolarmente curate e da dimensioni contenute. Questo modello prevede un'ampia scelta di moduli, con varie combinazioni di accessori come piano di lavoro in legno, forno, piano cottura a gas, ad induzione, grill, friggitrice, cassettiere di varie misure, vano con ripiano e portina con cerniere, frigorifero; è comunque possibile richiedere la realizzazione di moduli personalizzati.

Pertanto è consentito comporre e personalizzare questa cucina a moduli completamente in base alle proprie esigenze. Progettata per essere utilizzata sia in ambienti interni che in ambienti esterni può essere realizzata pertanto sia in acciaio AISI 304 sia in acciaio AISI 316 marino.



Kalos: i moduli



Kalos con lavello, miscelatore, vano ad 1 anta con ripiano.



Kalos con piano di lavoro inox e cassettiera soft-closing; su richiesta piano di lavoro in legno.



Kalos con piano di lavoro inox, vano con due cassetti soft-closing + 1 cassettino interno; su richiesta piano di lavoro in legno.



Kalos con piano cottura 2 fuochi induzione Foster 7322.300, 2 cassetti + 1 cassettino interno.



Kalos con piano di lavoro inox, forno Foster 7170.062, vano con 1 cassetto soft-closing + cassettino interno; su richiesta piano di lavoro in legno.



Kalos con piano cottura 2 fuochi induzione Foster 7322.300, forno Foster 7170.062, 1 cassetto soft-closing + 1 cassettino interno.



Kalos con piano cottura 2 fuochi induzione Foster 7322.300, forno Foster 7122.051.



Kalos con piano cottura 2 fuochi a gas Foster 7276.032 e forno Foster 7122.051.



Kalos con piano cottura 2 fuochi a gas Foster 7276.032 e vano portabombola GPL.



Kalos con piano cottura 2 fuochi induzione Foster 7322.300 e vano ad 1 anta con ripiano.



Kalos con piano cottura 2 fuochi induzione Foster 7322.300, frigorifero Electrolux 43 litri e cassetto soft-closing.



Kalos con barbecue e vano ad 1 anta con ripiano.



Kalos con friggitrice e vano ad 1 anta con ripiano.



Kalos con piano di lavoro inox e vano ad 1 anta con ripiano; su richiesta piano di lavoro in legno.

Kalos outdoor

Cucina outdoor composta da moduli montati su ruote, di dimensioni contenute e movimentabili con estrema facilità.

Caratterizzata da design lineare e razionale e da finiture particolarmente curate, è la soluzione ideale per chi intende cucinare all'aperto in contesti esterni arredati con cura ed in ambienti esclusivi come terrazze di attici e giardini.

Questo modello prevede un'ampia scelta di moduli, con varie combinazioni di accessori come piano di lavoro in legno, forno, piano cottura a gas, ad induzione, grill, friggitrice, cassettiere di varie misure, vano con ripiano e portina con cerniere, frigorifero; è comunque possibile richiedere la realizzazione di moduli personalizzati.

Pertanto è consentito comporre e personalizzare questa cucina outdoor completamente in base alle proprie esigenze.

E' realizzata in acciaio AISI 316 marino, particolarmente indicato per ambienti esterni; su richiesta può essere realizzata in acciaio AISI 304.



Kalos outdoor: i moduli



Kalos con lavello, miscelatore, vano ad 1 anta con ripiano.



Kalos con piano di lavoro inox e cassetiera soft-closing; su richiesta piano di lavoro in legno.



Kalos con piano di lavoro inox, vano con due cassetti soft-closing + 1 cassetto interno; su richiesta piano di lavoro in legno.



Kalos con piano cottura 2 fuochi induzione Foster 7322.300, 2 cassetti + 1 cassetto interno.



Kalos con piano di lavoro inox, forno Foster 7170.062, vano con 1 cassetto soft-closing + cassetto interno; su richiesta piano di lavoro in legno.



Kalos con piano cottura 2 fuochi induzione Foster 7322.300, forno Foster 7170.062, 1 cassetto soft-closing + 1 cassetto interno.



Kalos con piano cottura 2 fuochi induzione Foster 7322.300, forno Foster 7122.051.



Kalos con piano cottura 2 fuochi a gas Foster 7276.032 e forno Foster 7122.051.



Kalos con piano cottura 2 fuochi a gas Foster 7276.032 e vano portabombola GPL.



Kalos con piano cottura 2 fuochi induzione Foster 7322.300 e vano ad 1 anta con ripiano.



Kalos con piano cottura 2 fuochi induzione Foster 7322.300, frigorifero Electrolux 43 litri e cassetto soft-closing.



Kalos con barbecue e vano ad 1 anta con ripiano.

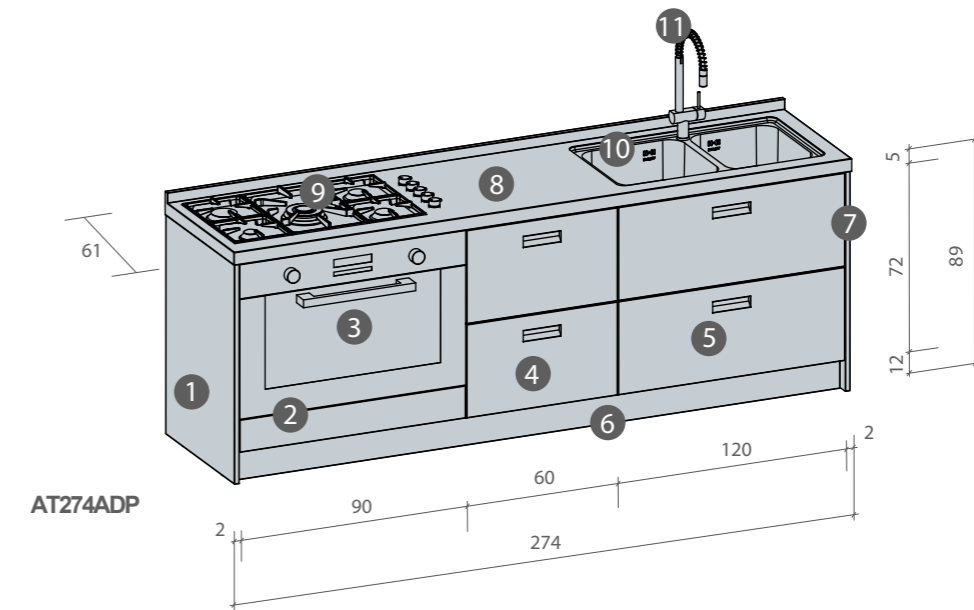


Kalos con friggitrice e vano ad 1 anta con ripiano.



Kalos con piano di lavoro inox e vano ad 1 anta con ripiano; su richiesta piano di lavoro in legno.

Atena



caratteristiche e prezzi

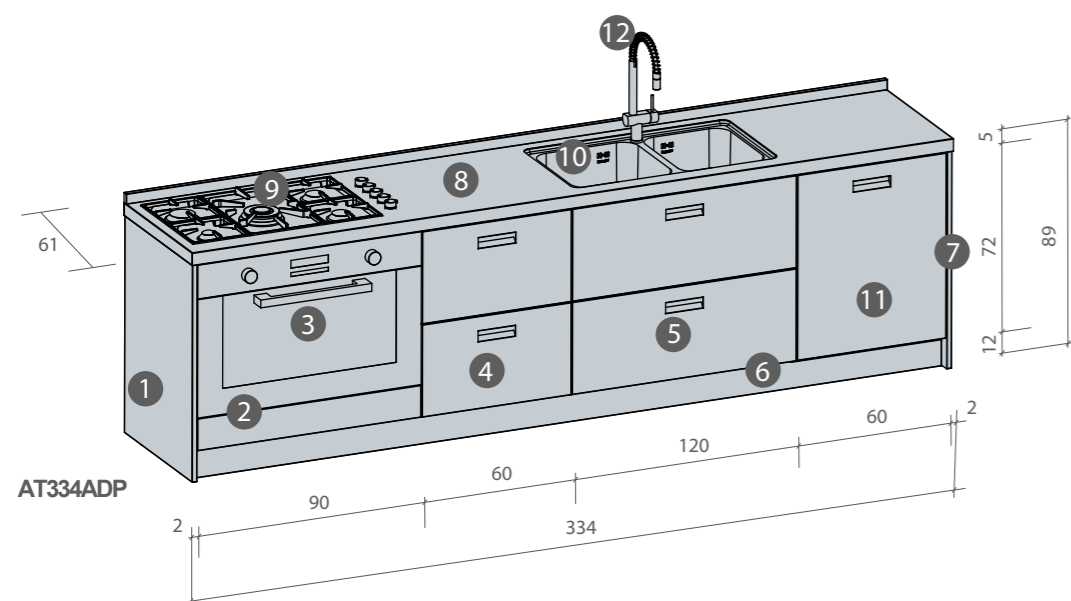
Versione lunghezza 274 cm

Posizione	Descrizione	Codice	Prezzo
1	Fianco sinistro 61 x 84 x 2 cm		
2	Base forno 90 cm		
3	Forno art. KE 7126.047		
4	Base 60 cm con 2 cassettoni H = 36 cm		
5	Base 120 cm per lavello con 2 cassettoni H = 36 cm		
6	Zoccolo H = 12 x 270 cm		
7	Fianco destro 61 x 84 x 2 cm		
8	Piano di lavoro L = 274 x 61 x 5 cm		
9	Piano cottura 5F serie 4000 art. 7271.032		
10	Lavello 2 vasche serie 3000 art. 1382.062		
11	Miscelatore Spring art. 8472.000		

AT274A*P Totale **11.050,00 €**

* = D per versione Destra

* = S per versione Sinistra



Versione lunghezza 334 cm "over"

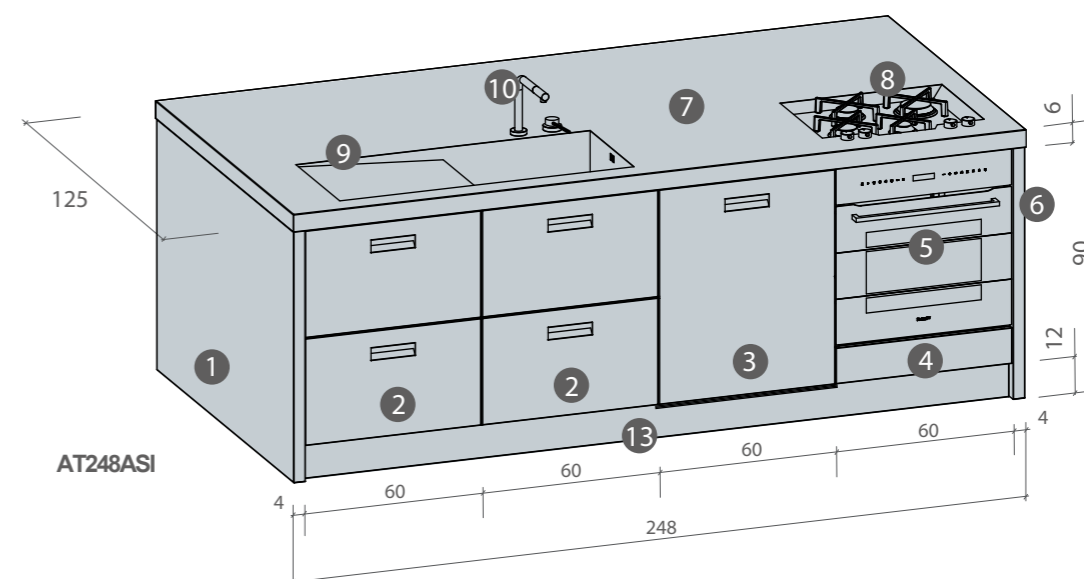
Posizione	Descrizione	Codice	Prezzo
1	Fianco sinistro 61 x 84 x 2 cm		
2	Base forno 90 cm		
3	Forno art. KE 7126.047		
4	Base 60 cm con 2 cassettoni H = 36 cm		
5	Base 120 cm per lavello con 2 cassettoni H = 36 cm		
6	Zoccolo H = 12 x 330 cm + scasso per lavastoviglie		
7	Fianco destro 61 x 84 x 2 cm		
8	Piano di lavoro L = 334 x 61 x 5 cm		
9	Piano cottura 5F serie 4000 art. 7271.032		
10	Lavello 2 vasche serie 3000 art. 1382.062		
11	Lavastoviglie Foster art. KS 2941.000 + portina		
12	Miscelatore Spring art. 8472.000		

AT334A*P Totale **12.974,00 €**

* = D per versione Destra

* = S per versione Sinistra

Le versioni sopra riportate sono esemplificative del modello Atena che può essere realizzata nelle misure desiderate variando le dimensioni e composizione con l'utilizzo delle basi descritte nel catalogo.



Versione lunghezza 248cm "isola"

Posizione	Descrizione	Codice	Prezzo
1	Fianco sinistro 124 x 84 x 4 cm		
2	Base 60 cm con 2 cassettoni H = 36 cm (nr.4)		
3	Lavastoviglie Foster art. KS 2941.000 + portina		
4	Base forno 60 cm		
5	Forno art. KS 7120.054		
6	Fianco destro 124 x 84 x 4 cm		
7	Piano lavoro L = 248 x 125 x 6 cm		
8	Piano cottura serie KS art. 7615.032		
9	Lavello serie Quadra art. 1210.850		
10	Miscelatore serie Arsenio art. 8471.000		
11	Base 120 cm con sportello e ripiano		
12	Zoccolo H = 12 cm L = 240 cm		
13	Zoccolo H = 12 cm L = 240 cm + scasso lavastoviglie		

AT248A*I Totale **17.397,00 €**

* = D per versione Destra

* = S per versione Sinistra

ATENA Basi / Base units H 84 55 Profondità / Depth

Dim. L.	Codice / Code	Prezzo / Price €
Base 1 anta dx/sx 1 ripiano regolabile <i>Base unit with right/left hinged door 1 adjustable shelf</i>		
30	ATBN1S030	989,00
45	ATBN1S045	1.049,00
60	ATBN1S060	1.126,00
Base 2 ante 1 ripiano regolabile <i>Double door base unit 1 adjustable shelf</i>		
90	ATBN2S090	1.433,00
120	ATBN2S120	1.593,00
Base 2 cassetti H. cm 36 <i>2 drawer base unit H. cm 36</i>		
30	ATBN2C030	1.375,00
45	ATBN2C045	1.461,00
60	ATBN2C060	1.546,00
90	ATBN2C090	1.815,00
120	ATBN2C120	2.005,00
Base 2 cassetti H. cm 36 + cassetto interno <i>2 drawer base unit H. cm 36 + internal drawer</i>		
45	ATB2CC045	1.682,00
60	ATB2CC060	1.784,00
90	ATB2CC090	2.094,00
120	ATB2CC120	2.316,00
Base 4 cassetti H. cm 18 <i>4 drawer base unit H. cm 18</i>		
30	ATBN4C030	1.894,00
45	ATBN4C045	2.001,00
60	ATBN4C060	2.113,00
90	ATBN4C090	2.368,00
120	ATBN4C120	2.612,00
Base 2 cassetti H. cm 18 + 1 cassetto H. cm 36 <i>2 drawer base unit H. cm. 18 + 1 drawer H. cm. 36</i>		
30	ATBN3C030	1.586,00
45	ATBN3C045	1.682,00
60	ATBN3C060	1.780,00
90	ATBN3C090	2.042,00
120	ATBN3C120	2.260,00
Base angolo con 1 anta e ripiano <i>Corner base unit with one door and shelf</i>		
Versione DX		
90	ATBARD090	1.648,00
Versione SX (speculare al disegno)		
90	ATBARS090	1.648,00
Base angolo con 1 anta e doppio ripiano estraibile <i>Corner base unit with one door and twin corner stand</i>		
Versione DX		
90	ATBAGD090	1.978,00
Versione SX (speculare al disegno)		
90	ATBAGS090	1.978,00

N.B. I prezzi non includono il piano di lavoro

ATENA Basi livello / Sink base units H 84 55 Profondità / Depth

Dim. L.	Codice / Code	Prezzo / Price €
Base livello 1 anta dx/sx <i>Sink base unit 1 right/left hinger door</i>		
45	ATBL1S045	1.009,00
60	ATBL1S060	1.086,00
Base livello 2 ante <i>Sink base unit with 2 doors</i>		
90	ATBL2S090	1.381,00
120	ATBL2S120	1.532,00
Base livello con 2 cassetti. <i>Sink base unit with 2 drawers</i>		
60	ATBL2C060	1.549,00
90	ATBL2C090	1.815,00
120	ATBL2C120	2.002,00

ATENA Basi per forno / Hob base units H 84 55 Profondità / Depth

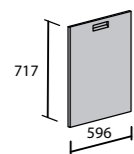
Dim. L.	Codice / Code	Prezzo / Price €
Base per forno con cassetto inferiore H. cm. 12 push <i>Oven base unit with drawer H. cm. 12 push</i>		
60	ATBF1C060	1.202,00
90	ATBF1C090	1.378,00
Base per forno con cassetto superiore H. cm. 10 <i>Oven base unit with drawer H. cm. 10</i>		
60	ATBFSC060	1.249,00
90	ATBFSC090	1.428,00

ATENA Basi piano cottura / Hob base units H 84 55 Profondità / Depth

Dim. L.	Codice / Code	Prezzo / Price €
Base piano cottura 1 anta dx/sx <i>Hob base unit 1 right/left hinger door</i>		
45	ATBP1S045	1.009,00
60	ATBL1S060	1.086,00
Base piano cottura 2 ante <i>Hob base unit with 2 doors</i>		
90	ATBP2S090	1.381,00
120	ATBP2S120	1.532,00
Base piano cottura con 2 cassetti. <i>Hob base unit with 2 drawers</i>		
60	ATBP2C060	1.546,00
90	ATBP2C090	1.815,00
120	ATBP2C120	2.005,00
Base piano cottura 2 cassetti H. cm 18 + 1 cassetto H. cm 36 <i>Hob base unit with 2 drawer H. cm. 18 + 1 drawer H. cm. 36</i>		
60	ATBP3C060	1.780,00
90	ATBP3C090	2.042,00
120	ATBP3C120	2.260,00

N.B. I prezzi non includono il piano di lavoro

	Codice / Code	Prezzo / Price €
--	---------------	------------------



Anta per lavastoviglie INTEGRALE
Dishwasher Door for INTEGRAL

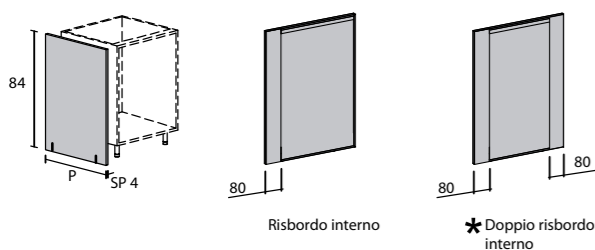
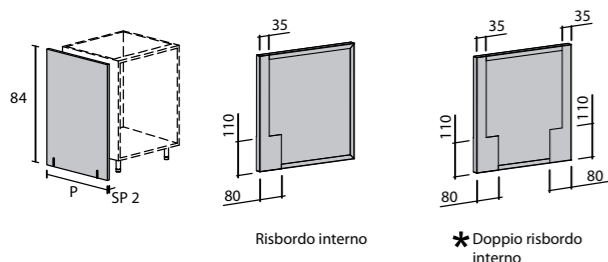
ALI596X717 250,00

Anta per frigorifero SOTTOTOP
Refrigerator Door

AFI596X717 315,00

Fianchi terminali per basi + piedini regolabili
Side cover for base unit + adjustable feet

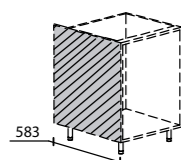
P	SP		
61	2	FT2S/D600x840P	268,00
70	2	FT2S/D700x840P	290,00
80	2	FT2S/D800x840P	315,00
* 90	2	FT2S/D900x840P	367,00
* 100	2	FT2S/D1000x840P	391,00
* 120	2	FT2S/D1200x840P	440,00



P	SP		
61	4	FT4S/D 600x840P	278,00
70	4	FT4S/D700x840P	302,00
80	4	FT4S/D800x840P	330,00
* 90	4	FT4S/D900x840P	356,00
* 100	4	FT4S/D1000x840P	383,00
* 120	4	FT4S/D1200x840P	438,00

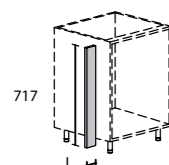
SUPPLEMENTO PER FIANCO DELLE BASI FINITO A VISTA
Supplement Side view of the finished Bases

P		
Versione DX		
61	FFD610x720	187,00
Versione SX		
61	FFS610x720	187,00



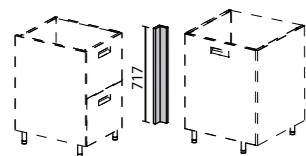
LISTELLO COMPENSATORE per basi largh. da 2 a 15 cm
Strip Compensator for base unit from 2 to 15 cm

LCLx717 121,00



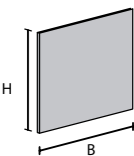
LISTELLO ANGOLO
Corner Strip

LA0717 161,00



Schienali per basi
Backrest for base unit

OSSLxHx02 61,00 + (258,00 €/m² x B x H)

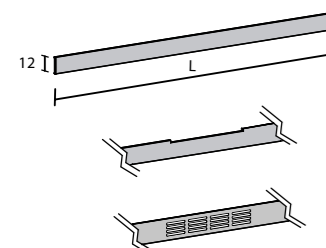


Zoccolo
Base

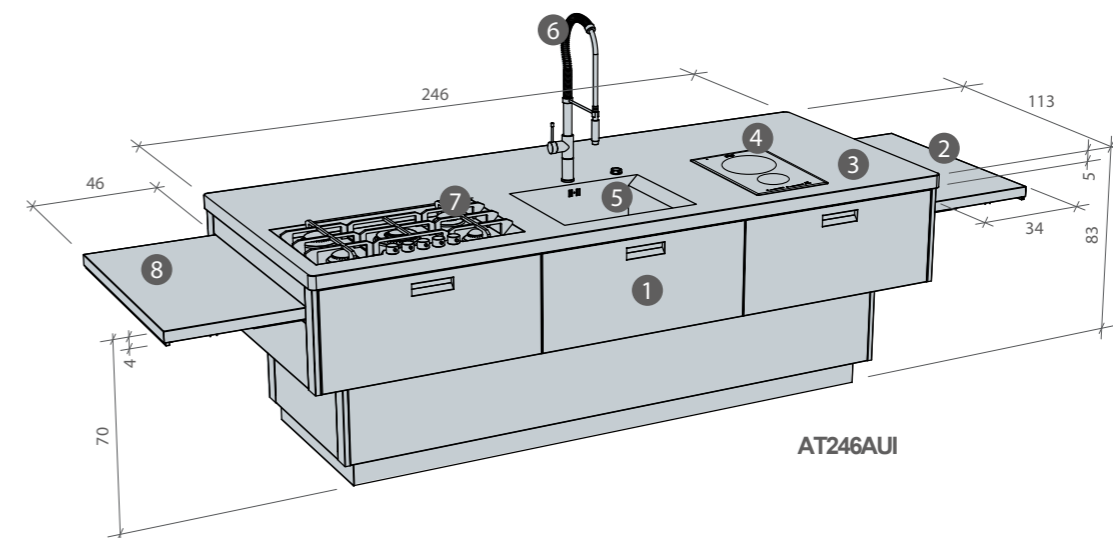
ZO120xL 84,00 €/m x L

ZO120xLU 95,00 €

ZO120xFR 65,00 €



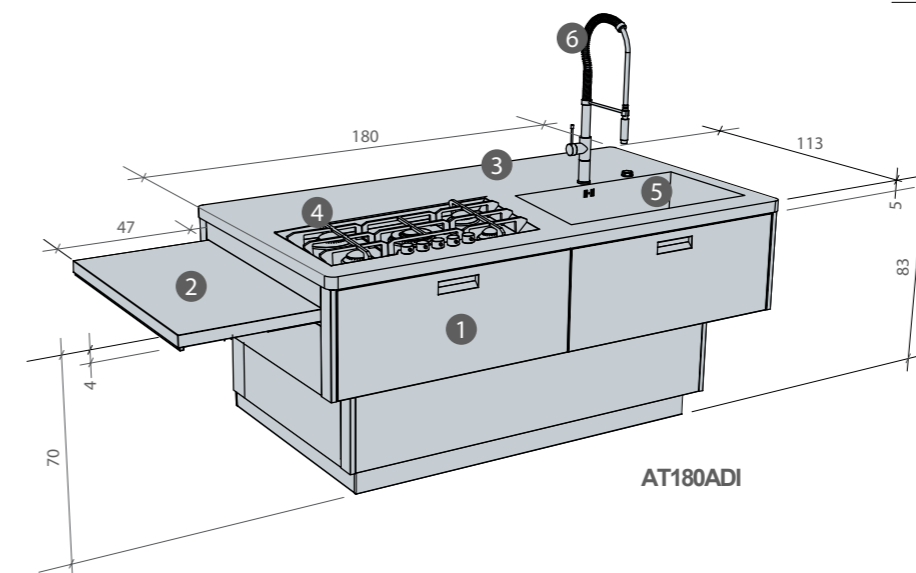
Atena



Versione lunghezza 246 cm "isola con ali"

Posizione	Descrizione	Codice	Prezzo
1	Base 6 cassetti L = 80 cm		
2	Piano estraibile L = 34 cm		
3	Piano di lavoro L = 246 cm; P = 103 cm; H = 5 cm *		
4	Piano cottura induzione FOSTER art. 7322.234		
5	Vasca GK 53x42 cm		
6	Miscelatore GK art. 8488.000		
7	Piano cottura serie KE art. 7602		
8	Piano estraibile L = 46 cm		

AT246AUI Totale 15.970,00 €



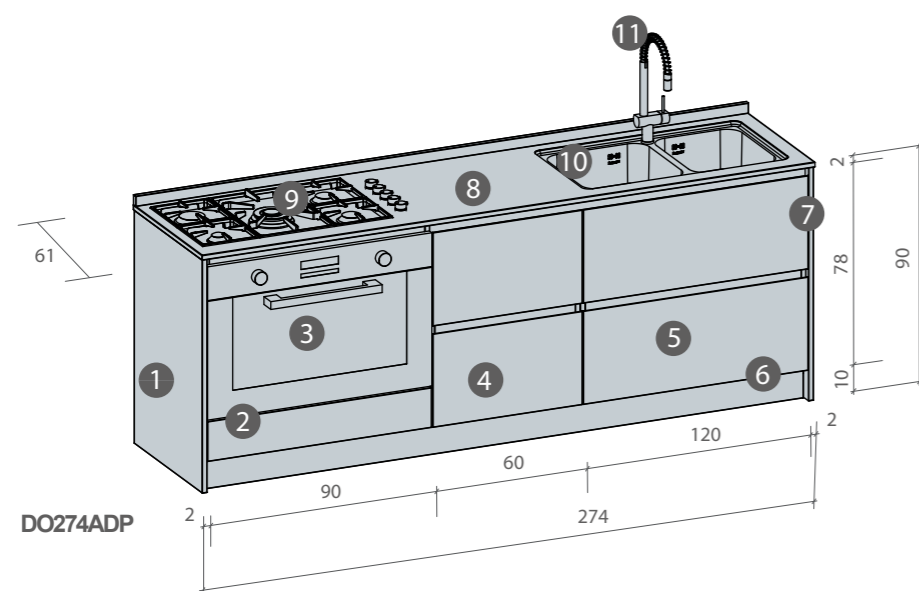
Versione lunghezza 180 cm "isola con ala"

Posizione	Descrizione	Codice	Prezzo
1	Base 4 cassetti L = 87 cm		
2	Piano di lavoro estraibile L = 46 cm		
3	Piano di lavoro L = 186 cm; P = 103 cm; H = 5 cm *		
4	Piano cottura serie KE art. 7602		
5	Vasca quadra 71x40 cm art. 1217		
6	Miscelatore GK art. 8488.000		

AT180A*I Totale 12.034,00 €

* = D per versione Destra

* = S per versione Sinistra



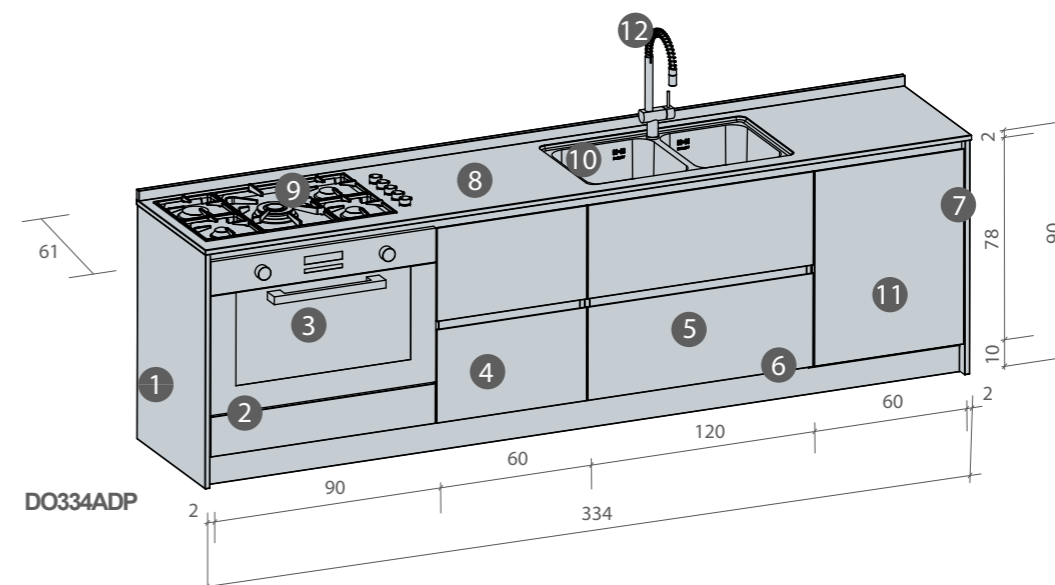
Versione lunghezza 274 cm

Posizione	Descrizione	Codice	Prezzo
1	Fianco sinistro 61 x 90 x 2 cm		
2	Base forno 90 cm		
3	Forno art. KE 7126.047		
4	Base 60 cm con 2 cassettoni H = 36 cm		
5	Base 120 cm per lavello con 2 cassettoni H = 36 cm		
6	Zoccolo H = 12 x 270 cm		
7	Fianco destro 61 x 90x 2 cm		
8	Piano di lavoro L = 274 x 61 x 5 cm		
9	Piano cottura 5F serie 4000 art. 7271.032		
10	Lavello 2 vasche serie 3000 art. 1382.062		
11	Miscelatore Spring art. 8472.000		

DO274A*P Totale **11.755,00 €**

* = D per versione Destra

* = S per versione Sinistra



Versione lunghezza 334 cm "over"

Posizione	Descrizione	Codice	Prezzo
1	Fianco sinistro 61 x 90 x 2 cm		
2	Base forno 90 cm		
3	Forno art. KE 7126.047		
4	Base 60 cm con 2 cassettoni H = 36 cm		
5	Base 120 cm per lavello con 2 cassettoni H = 36 cm		
6	Zoccolo H = 12 x 330 cm + scasso per lavastoviglie		
7	Fianco destro 61 x 90x 2 cm		
8	Piano di lavoro L = 334 x 61 x 5 cm		
9	Piano cottura 5F serie 4000 art. 7271.032		
10	Lavello 2 vasche serie 3000 art. 1382.062		
11	Lavastoviglie Foster art. KS 2941.000 + portina + gola		
12	Miscelatore Spring art. 8472.000		

DO334A*P Totale **13.841,00 €**

* = D per versione Destra

* = S per versione Sinistra

Le versioni sopra riportate sono esemplificative del modello Dorica che può essere realizzata nelle misure desiderate variando le dimensioni e composizione con l'utilizzo delle basi descritte nel catalogo.

DORICA **Basi / Base units** **H88** 55 Profondità / Depth

Dim. L.	Codice / Code	Prezzo / Price €
Base 1 anta dx/sx 1 ripiano regolabile <i>Base unit with right/left hinged door 1 adjustable shelf</i>		
30	DOBN1S030	1.137,00
45	DOBN1S045	1.206,00
60	DOBN1S060	1.294,00

* Indicare S apertura verso Sinistra D apertura verso destra
Indicate S to Left side opening D to Right side opening

Base 2 ante 1 ripiano regolabile <i>Double door base unit 1 adjustable shelf</i>		
90	DOBN2S090	1.648,00
120	DOBN2S120	1.832,00

Base 2 cassetti H. cm 36 <i>2 drawer base unit H. cm 36</i>		
30	DOBN2C030	1.575,00
45	DOBN2C045	1.674,00
60	DOBN2C060	1.772,00
90	DOBN2C090	2.076,00
120	DOBN2C120	2.295,00

Base 2 cassetti H. cm 36 + cassetto interno <i>2 drawer base unit H. cm 36 + internal drawer</i>		
45	DOB2CC045	1.929,00
60	DOB2CC060	2.046,00
90	DOB2CC090	2.398,00
120	DOB2CC120	2.652,00

Base 4 cassetti H. cm 18 (cassetto inferiore PUSH) <i>4 drawer base unit H. cm 18</i>		
30	DOBN4C030	2.169,00
45	DOBN4C045	2.292,00
60	DOBN4C060	2.420,00
90	DOBN4C090	2.713,00
120	DOBN4C120	2.995,00

Base 2 cassetti H. cm 18 + 1 cassetto H. cm 36 <i>2 drawer base unit H cm. 18 + 1 drawer H. cm. 36</i>		
30	DOBN3C030	1.816,00
45	DOBN3C045	1.926,00
60	DOBN3C060	2.039,00
90	DOBN3C090	2.338,00
120	DOBN3C120	2.589,00

Base angolo con 1 anta e ripiano <i>Corner base unit with one door and shelf</i>		
Versione DX		
90	DOBARD090	1.895,00
Versione SX (speculare al disegno)		
90	DOBARS090	1.895,00

Base angolo con 1 anta e doppio ripiano estraibile <i>Corner base unit with one door and twin corner stand</i>		
Versione DX		
90	DOBAGD090	2.225,00
Versione SX (speculare al disegno)		
90	DOBAGS090	2.225,00

N.B. I prezzi non includono il piano di lavoro

DORICA **Basi lavello / Sink base units** **H88** 55 Profondità / Depth

Dim. L.	Codice / Code	Prezzo / Price €
Base lavello 1 anta dx/sx <i>Sink base unit 1 right/left hinger door</i>		
45	DOBL1S045	1.160,00
60	DOBL1S060	1.248,00

* Indicare S apertura verso Sinistra D apertura verso destra
Indicate S to Left side opening D to Right side opening

Base lavello 2 ante <i>Sink base unit with 2 doors</i>		
90	DOBL2S090	1.588,00
120	DOBL2S120	1.762,00

Base lavello con 2 cassetti. <i>Sink base unit with 2 drawers</i>		
60	DOBL2C060	1.776,00
90	DOBL2C090	2.076,00
120	DOBL2C120	2.291,00

DORICA **Basi per forno / Hob base units** **H88** 55 Profondità / Depth

Dim. L.	Codice / Code	Prezzo / Price €
Base per forno con cassetto inferiore H. cm. 12 push <i>Oven base unit with drawer H. cm. 12 push</i>		
60	DOBF1C060	1.383,00
90	DOBF1C090	1.584,00

Base per forno con cassetto superiore H. cm. 10 <i>Oven base unit with drawer H. cm. 10</i>		
60	DOBFSC060	1.430,00
90	DOBFSC090	1.634,00

DORICA **Basi piano cottura / Hob base units** **H88** 55 Profondità / Depth

Dim. L.	Codice / Code	Prezzo / Price €
Base piano cottura 1 anta dx/sx <i>Hob base unit 1 right/left hinger door</i>		
45	DOBP1S045	1.160,00
60	DOBL1S060	1.248,00

* Indicare S apertura verso Sinistra D apertura verso destra
Indicate S to Left side opening D to Right side opening

Base piano cottura 2 ante <i>Hob base unit with 2 doors</i>		
90	DOBP2S090	1.588,00
120	DOBP2S120	1.762,00

Base piano cottura con 2 cassetti. <i>Hob base unit with 2 drawers</i>		
60	DOBP2C060	1.772,00
90	DOBP2C090	2.076,00
120	DOBP2C120	2.295,00

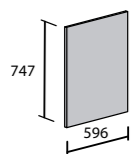
Base piano cottura 2 cassetti H. cm 18 + 1 cassetto H. cm 36 <i>Hob base unit with 2 drawer H cm. 18 + 1 drawer H. cm. 36</i>		
60	DOBP3C060	2.040,00
90	DOBP3C090	2.338,00
120	DOBP3C120	2.589,00

N.B. I prezzi non includono il piano di lavoro

Mat. Inox AISI 304

Fin. S-Bryte Cod 02

	Codice / Code	Prezzo / Price €
--	---------------	------------------



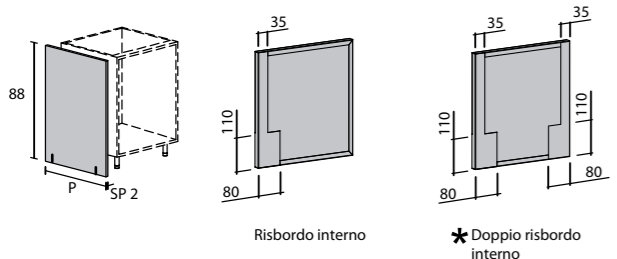
Anta per lavastoviglie INTEGRALE
Dishwasher Door for INTEGRAL

ALI596X747	260,00
------------	--------

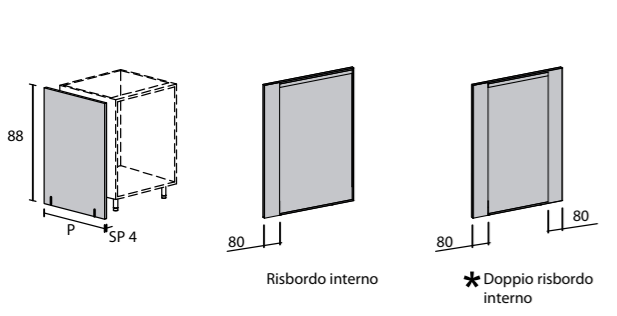
Anta per frigorifero SOTTOTOP
Refrigerator Door

AFI596X747	327,00
------------	--------

Fianchi terminali per basi + piedini regolabili
Side cover for base unit + adjustable feet

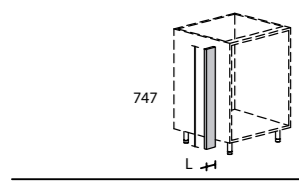
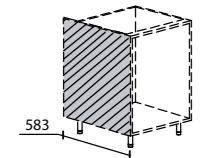


P	SP		Prezzo
61	2	FT2S/D605x880P	279,00
70	2	FT2S/D695x880P	302,00
80	2	FT2S/D795x880P	328,00
* 90	2	FT2S/D890x880P	382,00
* 100	2	FT2S/D990x880P	408,00
* 120	2	FT2S/D1190x880P	461,00



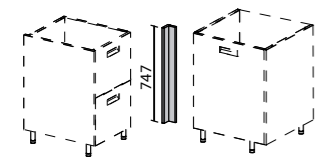
P	SP		Prezzo
61	4	FT4S/D605x880P	290,00
70	4	FT4S/D695x880P	316,00
80	4	FT4S/D795x880P	345,00
* 90	4	FT4S/D890x880P	373,00
* 100	4	FT4S/D990x880P	402,00
* 120	4	FT4S/D1190x880P	461,00

Per il modello DORICA non è realizzabile il fianco a vista ma solo il fianco terminale di cui sopra



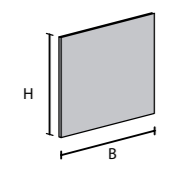
LISTELLO COMPENSATORE per basi largh. da 2 a 15 cm
Strip Compensator for base unit from 2 to 15 cm

LCLx747	139,00
---------	--------



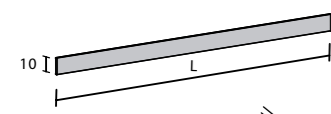
LISTELLO ANGOLO
Corner Strip

LAX747	185,00
--------	--------



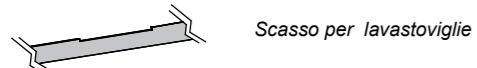
Schienali per basi
Backrest for base unit

0SSLxHx02	61,00 + (258,00 €/m ² x B x H)
-----------	---



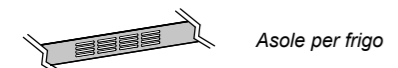
Zoccolo
Base

ZO100xL	84,00 €/m x L
---------	---------------



Scasso per lavastoviglie

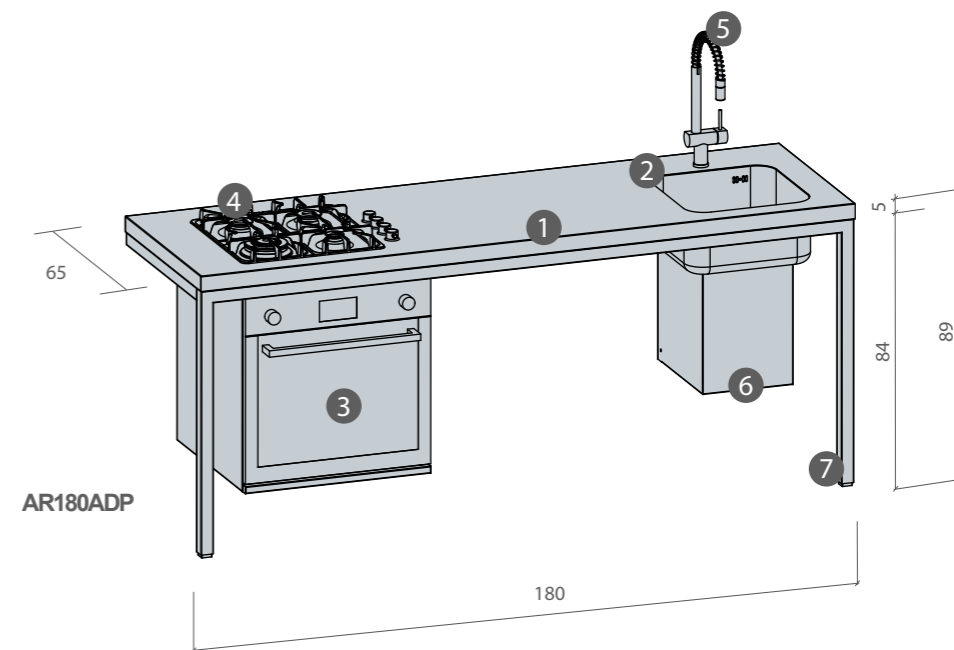
ZO100xLU	95,00 €
----------	---------



Asole per frigo

ZO100xFR	65,00 €
----------	---------

Ares



Versione lunghezza 180

Posizione	Descrizione	Codice	Prezzo
1	Piano di lavoro L = 180 cm		
2	Lavello serie 3000 art. 1114		
3	Forno art. KS 7120.054		
4	Piano cottura serie Professionale art. 7243.062		
5	Miscelatore Spring art. 8472 (escluso dal prezzo - a scelta del cliente)		
6	Box coprisifone		
7	Struttura L = 180 cm		

AR180A* P Totale **4.411,00 €**

* = D per versione Destra

* = S per versione Sinistra

Versione lunghezza 210

AR210A* P Totale **4.523,00 €**

* = D per versione Destra

* = S per versione Sinistra

Versione lunghezza 240

AR240A* P Totale **4.746,00 €**

* = D per versione Destra

* = S per versione Sinistra

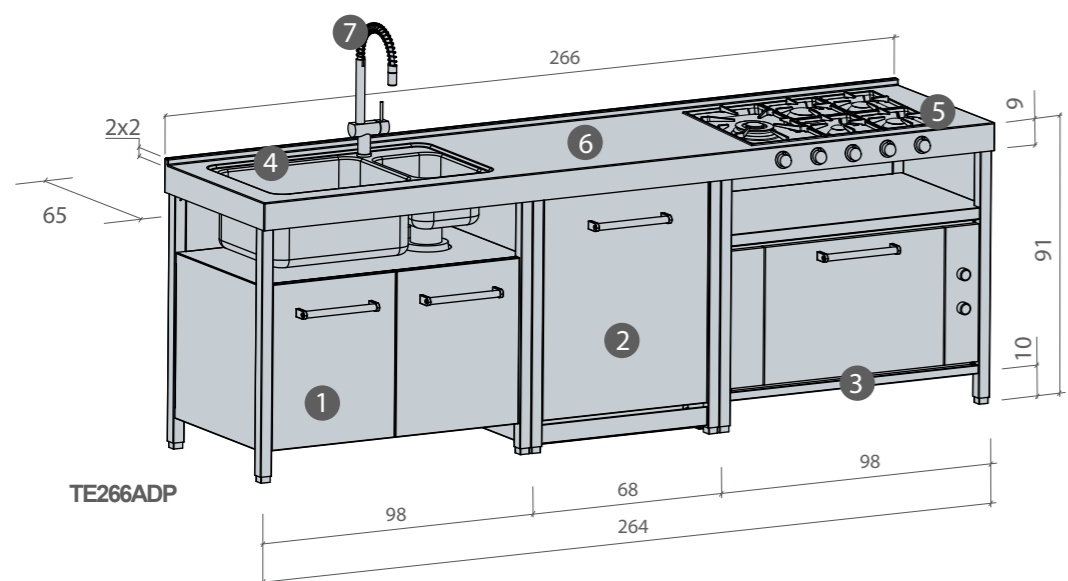
Versione lunghezza 270

AR270A* P Totale **5.080,00 €**

* = D per versione Destra

* = S per versione Sinistra

Versione con gambe tubolari posteriori su richiesta



Versione lunghezza 266 mod. A

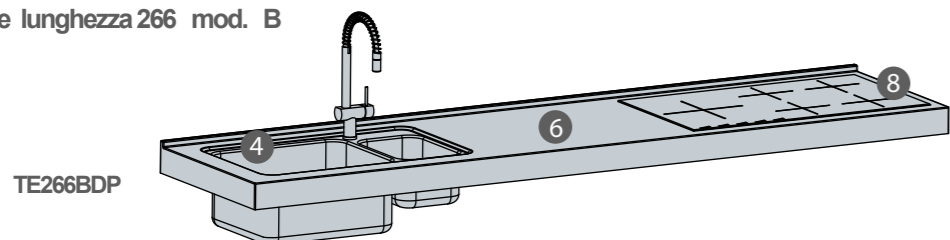
Posizione	Descrizione	Codice	Prezzo
1	Blocco lavaggio s/piano		
2	Blocco lavastoviglie s/piano		
3	Blocco cottura c/forno s/piano		
4	Lavello 2 vasche art. 1488		
5	Piano cottura 5 fuochi Cod. 7257		
6	Piano inox L = 266 cm; P = 65 cm; H = 9 cm		
7	Miscelatore Spring art. 8472.000 (escluso dal prezzo - a scelta del cliente)		

TE266A*P Totale **10.419,00 €**

* = D per versione Destra

* = S per versione Sinistra

Versione lunghezza 266 mod. B



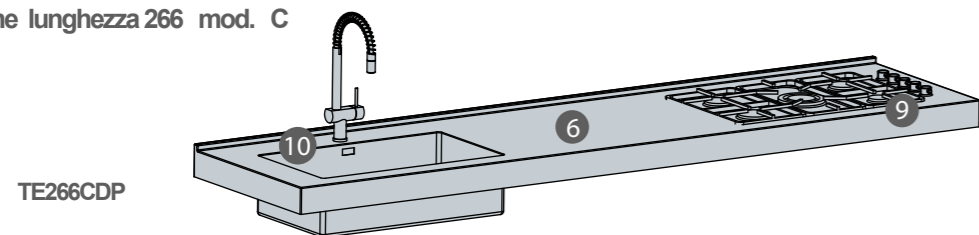
Posizione	Descrizione	Codice	Prezzo
8	Piano cottura induzione art. 7390.245		

TE266B*P Totale **10.219,00 €**

* = D per versione Destra

* = S per versione Sinistra

Versione lunghezza 266 mod. C

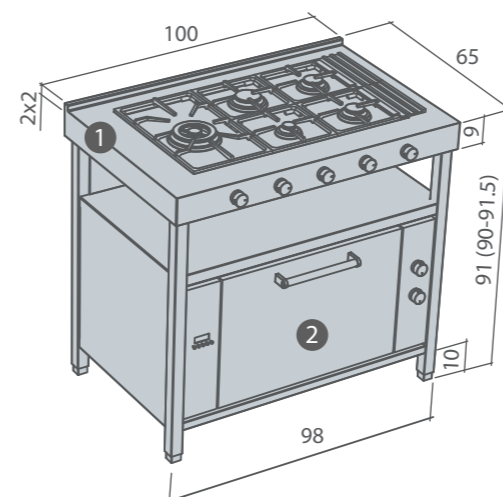


Posizione	Descrizione	Codice	Prezzo
9	Piano cottura Cod. 7055		
10	Lavello vasca singola 71x40 r=12 art. 3127		

TE266C*P Totale **9.090,00 €**

* = D per versione Destra

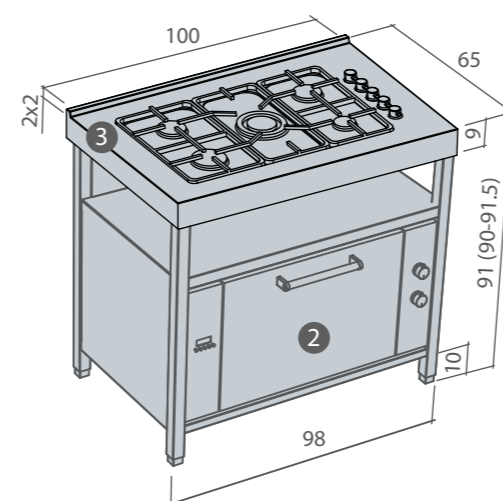
* = S per versione Sinistra



Blocco cottura 5F comandi frontali

Pos.	Descrizione	Prezzo €
1	Piano cottura art. 7257.032	
2	Forno art. 7167.052	

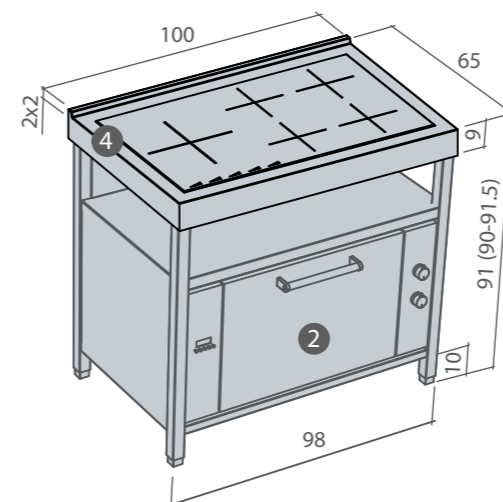
Codice **TE100CA** Totale **4.926,00 €**



Blocco cottura 5F comandi laterali

Pos.	Descrizione	Prezzo €
2	Forno art. 7167.052	
3	Piano cottura art. 7055.062	

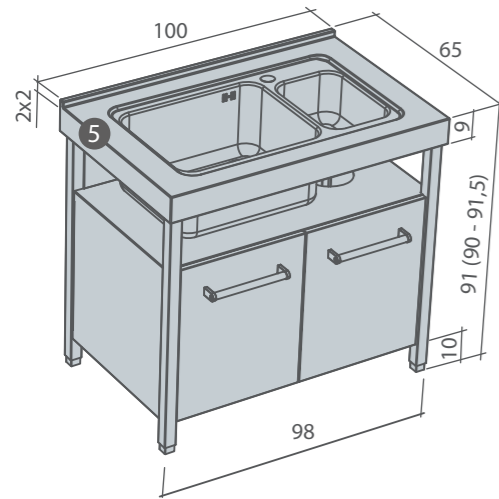
Codice **TE100CB** Totale **4.009,00 €**



Blocco cottura induzione

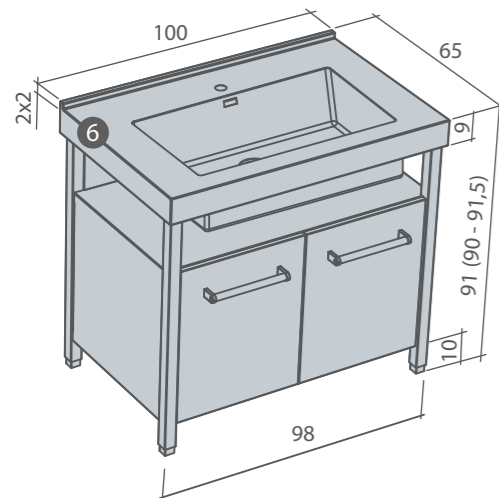
Pos.	Descrizione	Prezzo €
2	Forno art. 7167.052	
4	Blocco cottura induzione 7390.245	

Codice **TE100CC** Totale **4.821,00 €**



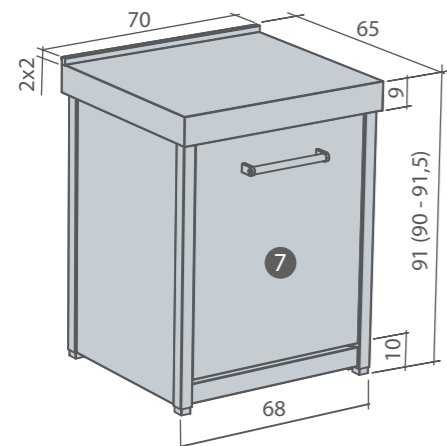
Blocco lavaggio

Pos.	Descrizione	Prezzo €
5	Vasca art. 1488	
Codice TE100LA		Totale 2.954,00 €



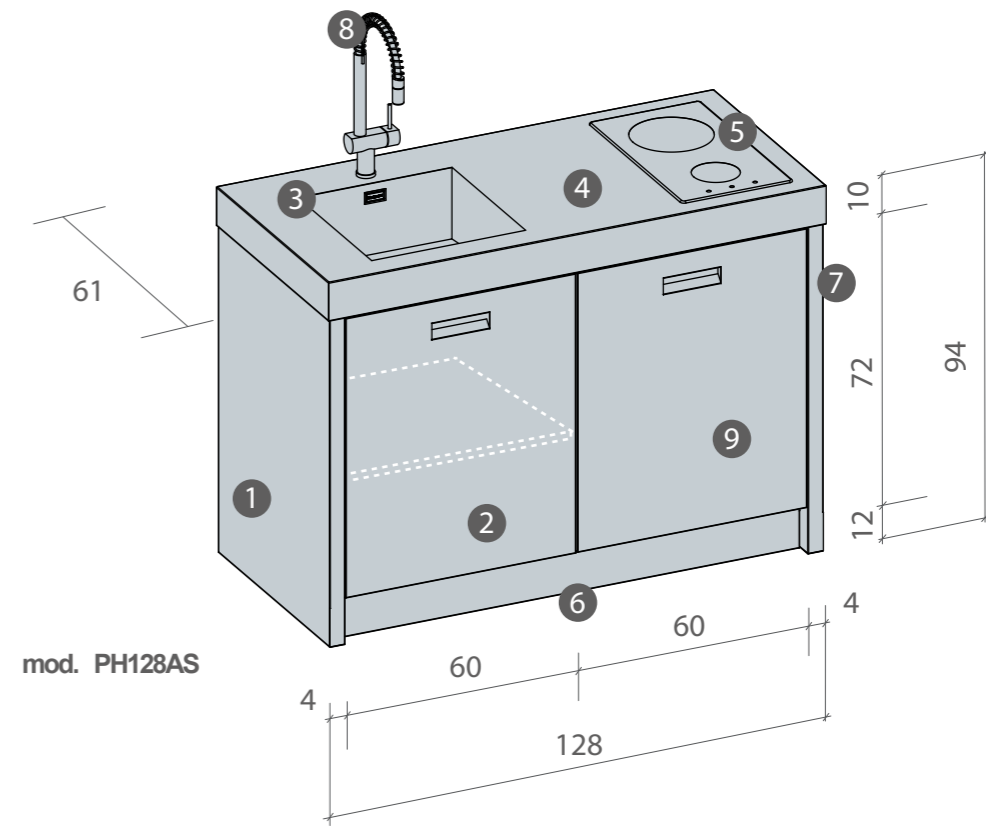
Blocco lavaggio vasca singola

Pos.	Descrizione	Prezzo €
6	Vasca r=12 art. 3127	
Codice TE100LB		Totale 2.855,00 €



Blocco lavastoviglie

Pos.	Descrizione	Prezzo €
7	Lavastoviglie art. KS 2941.000	
Codice TE070LA		Totale 2.442,00 €



mod. PH128AS

Versione con piano cottura induzione, vano ad 1 anta e lavastoviglie

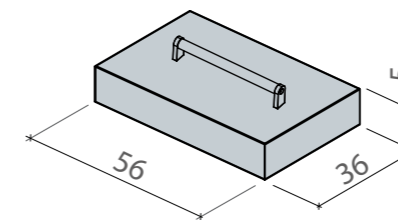
Posizione	Descrizione	Codice	Materiale	Prezzo
1	Fianco sinistro 61 x 84 x 4 cm			
2	Base 60 cm per lavello con ripiano			
3	Vasca saldata Foster art. Quadra 1214.850			
4	Piano di lavoro L = 128 x 61 x 10 cm			
5	Piano cottura 2 fuochi induzione Foster art. 7322.300			
6	Zoccolo H = 12 x 120 cm			
7	Fianco destro 61 x 84 x 4 cm			
8	Miscelatore Spring art. 8472.000			
9	Lavastoviglie Foster art. KS 2941.000 + portina			

* = D per vasca a Destra
* = S per vasca a Sinistra

PH128A *	acciaio inox AISI 304	5.466,00 €
	acciaio inox AISI 316	5.993,00 €

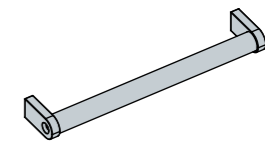
Coperchio copertura piano cottura induzione Foster art. 7322.300

Codice KAACOP2 acciaio inox AISI 316 **160,00 €**

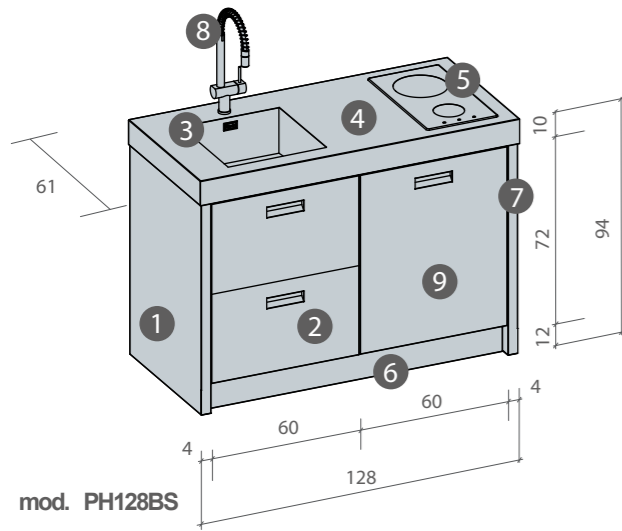


Su richiesta il modello PHILOS potrà essere dotato di maniglia tubolare (senza aumento di costi)

Codice TEMAN00



Versione piano cottura induzione, 2 cassettoni e lavastoviglie



mod. PH128BS

Posiz.	Descrizione	Materiale	Prezzo €
1	Fianco sinistro 61 x 84 x 4 cm		
2	Base 60 cm per lavello con 2 cassettoni		
3	Vasca saldata Foster art. Quadra 1214.850		
4	Piano di lavoro L = 128 x 61 x 10 cm		
5	Piano cottura induzione 2 fuochi Foster art. 7322.300		
6	Zoccolo H = 12 x 120 cm		
7	Fianco destro 61 x 84 x 4 cm		
8	Miscelatore Spring art. 8472.000		
9	Lavastoviglie Foster art. KS 2941.000 + portina		

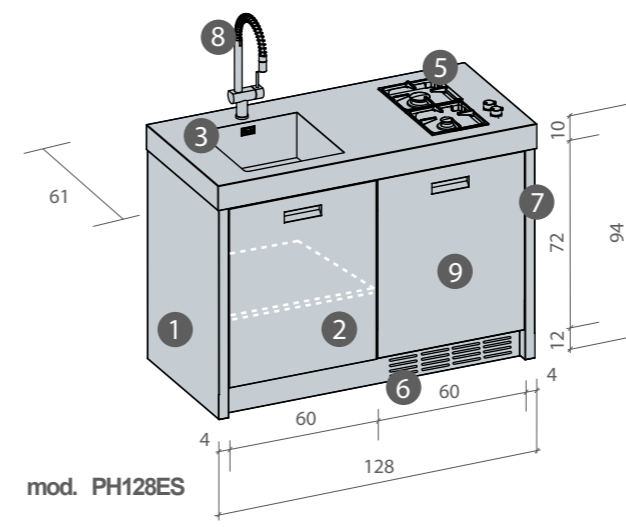
Codice **PH128B***

acciaio inox AISI 304	5.992,00 €
acciaio inox AISI 316	6.604,00 €

* = D per vasca a Destra

* = S per vasca a Sinistra

Versione con piano cottura a gas, vano ad 1 anta con ripiano e vano ad 1 anta per bombola gpl



mod. PH128ES

Posiz.	Descrizione	Materiale	Prezzo €
1	Fianco sinistro 61 x 84 x 4 cm		
2	Base 60 cm per lavello con ripiano		
3	Vasca saldata Foster art. Quadra 1214.850		
4	Piano di lavoro L = 128 x 61 x 10 cm		
5	Piano cottura saldato 2 fuochi a gas Foster art. 7276.032		
6	Zoccolo H = 12 x 120 cm		
7	Fianco destro 61 x 84 x 4 cm		
8	Miscelatore Spring art. 8472.000		
9	Base 60 cm vano portabombola		

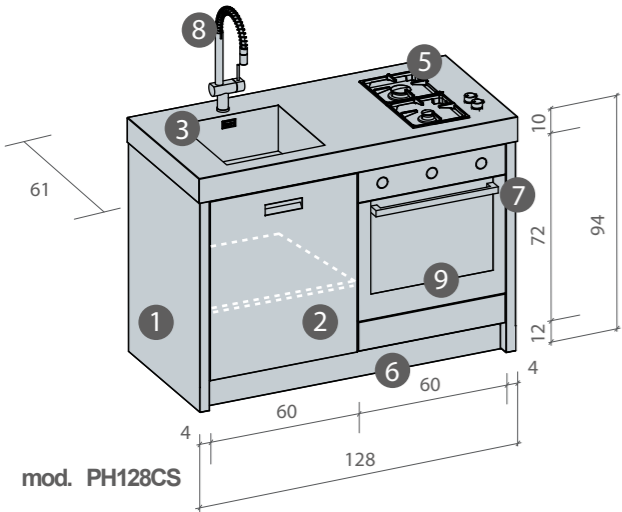
Codice **PH128E***

acciaio inox AISI 304	5.892,00 €
acciaio inox AISI 316	6.611,00 €

* = D per vasca a Destra

* = S per vasca a Sinistra

Versione con piano cottura a gas, vano ad 1 anta con ripiano e forno



mod. PH128CS

Posiz.	Descrizione	Materiale	Prezzo €
1	Fianco sinistro 61 x 84 x 4 cm		
2	Base 60 cm per lavello con ripiano		
3	Vasca saldata Foster art. Quadra 1214.850		
4	Piano di lavoro L = 128 x 61 x 10 cm		
5	Piano cottura saldato 2 fuochi a gas Foster art. 7276.032		
6	Zoccolo H = 12 x 120 cm		
7	Fianco destro 61 x 84 x 4 cm		
8	Miscelatore Spring art. 8472.000		
9	Base 60 con forno Foster 7122.051 + cassetto push		

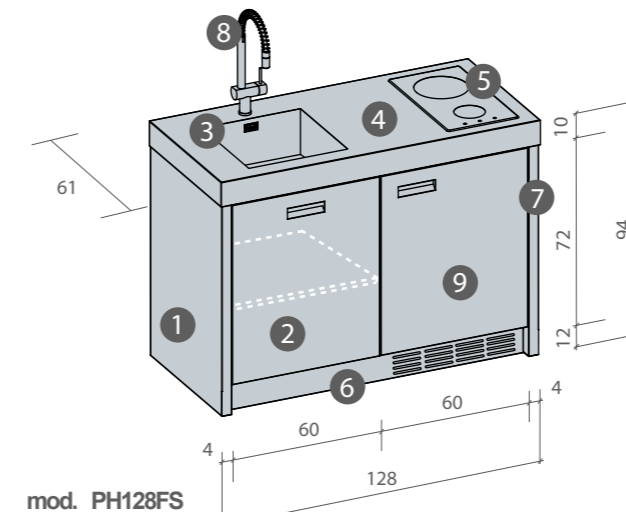
Codice **PH128C***

acciaio inox AISI 304	6.579,00 €
acciaio inox AISI 316	7.413,00 €

* = D per vasca a Destra

* = S per vasca a Sinistra

Versione con piano cottura induzione, vano ad 1 anta con ripiano e frigorifero



mod. PH128FS

Posiz.	Descrizione	Materiale	Prezzo €
1	Fianco sinistro 61 x 84 x 4 cm		
2	Base 60 cm per lavello con ripiano		
3	Vasca saldata Foster art. Quadra 1214.850		
4	Piano di lavoro L = 128 x 61 x 10 cm		
5	Piano cottura 2 fuochi induzione Foster art. 7322.300		
6	Zoccolo H = 12 x 120 cm		
7	Fianco destro 61 x 84 x 4 cm		
8	Miscelatore Spring art. 8472.000		
9	Frigorifero LIEBHERR		

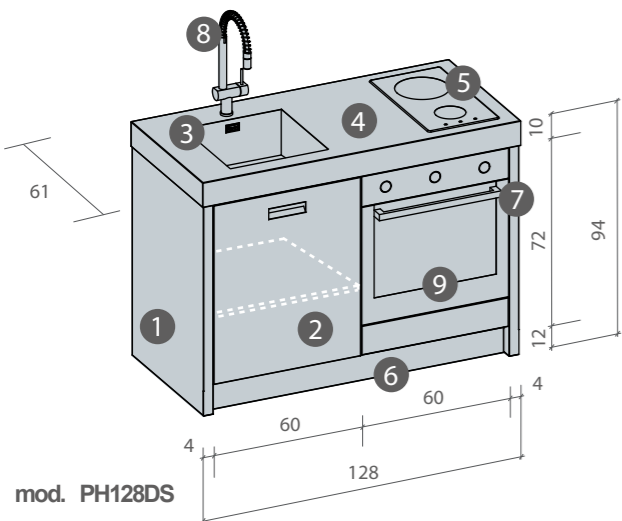
Codice **PH128F***

acciaio inox AISI 304	5.867,00 €
acciaio inox AISI 316	6.412,00 €

* = D per vasca a Destra

* = S per vasca a Sinistra

Versione con piano cottura induzione, vano ad 1 anta e forno



mod. PH128DS

Posiz.	Descrizione	Materiale	Prezzo €
1	Fianco sinistro 61 x 84 x 4 cm		
2	Base 60 cm per lavello con ripiano		
3	Vasca saldata Foster art. Quadra 1214.850		
4	Piano di lavoro L = 128 x 61 x 10 cm		
5	Piano cottura induzione 2 fuochi Foster art. 7322.300		
6	Zoccolo H = 12 x 120 cm		
7	Fianco destro 61 x 84 x 4 cm		
8	Miscelatore Spring art. 8472.000		
9	Base 60 con forno Foster 7122.051 + cassetto push		

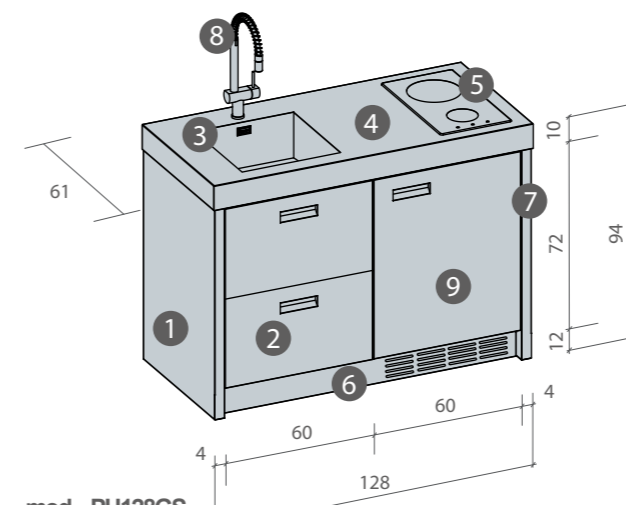
Codice **PH128D***

acciaio inox AISI 304	6.029,00 €
acciaio inox AISI 316	6.703,00 €

* = D per vasca a Destra

* = S per vasca a Sinistra

Versione con piano cottura induzione, vano con 2 cassettoni e frigorifero



mod. PH128GS

Posiz.	Descrizione	Materiale	Prezzo €
1	Fianco sinistro 61 x 84 x 4 cm		
2	Base 60 cm per lavello con 2 cassettoni		
3	Vasca saldata Foster art. Quadra 1214.850		
4	Piano di lavoro L = 128 x 61 x 10 cm		
5	Piano cottura 2 fuochi induzione Foster art. 7322.300		
6	Zoccolo H = 12 x 120 cm		
7	Fianco destro 61 x 84 x 4 cm		
8	Miscelatore Spring art. 8472.000		
9	Frigorifero LIEBHERR		

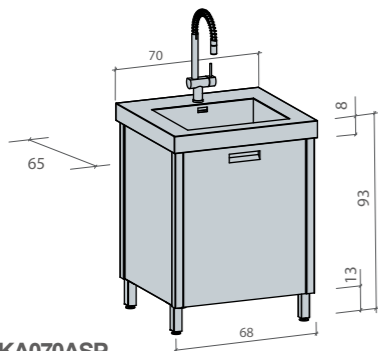
Codice **PH128G***

acciaio inox AISI 304	6.330,00 €
acciaio inox AISI 316	6.949,00 €

* = D per vasca a Destra

* = S per vasca a Sinistra

Kalos: i moduli

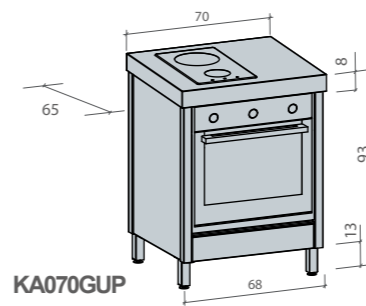


mod. KA070ASP

Modulo con Lavello, miscelatore, vano ad 1 anta con ripiano

Codice	Materiale	Prezzo €
KA070A * P	acciaio inox AISI 304	2.451,00
	acciaio inox AISI 316	2.823,00

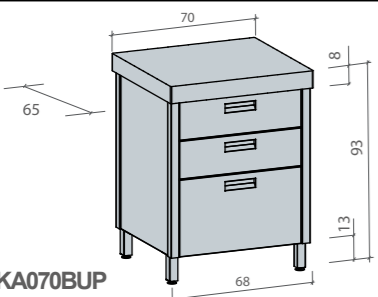
* = D per versione Destra * = S per versione Sinistra
Miscelatore a scelta del cliente - escluso dal prezzo



mod. KA070GUP

Modulo con piano cottura 2 fuochi induzione Foster 7322.300 e Forno Foster 7122.051

Codice	Materiale	Prezzo €
KA070GUP	acciaio inox AISI 304	3.089,00
	acciaio inox AISI 316	3.444,00

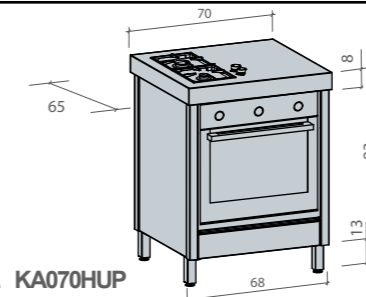


mod. KA070BUP

Modulo con piano di lavoro inox e cassettera soft-closing

Codice	Materiale	Prezzo €
KA070BUP	acciaio inox AISI 304	2.630,00
	acciaio inox AISI 316	3.031,00

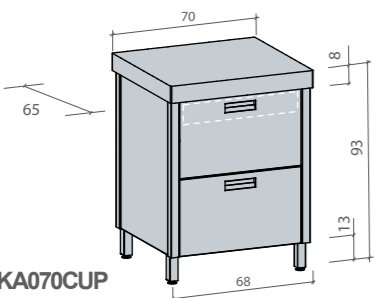
Su richiesta piano di lavoro in legno con supplemento di prezzo



mod. KA070HUP

Modulo con piano cottura 2 fuochi a gas Foster 7276.032 e Forno Foster 7122.051

Codice	Materiale	Prezzo €
KA070HUP	acciaio inox AISI 304	3.639,00
	acciaio inox AISI 316	4.025,00

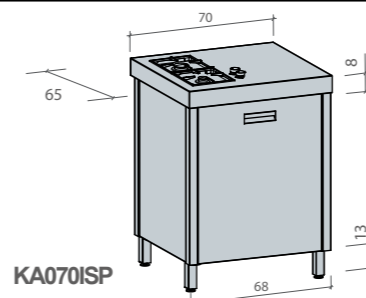


mod. KA070CUP

Modulo con piano di lavoro inox, vano con 2 cassetti soft-closing + 1 cassetto interno

Codice	Materiale	Prezzo €
KA070CUP	acciaio inox AISI 304	2.718,00
	acciaio inox AISI 316	3.133,00

Su richiesta piano di lavoro in legno con supplemento di prezzo

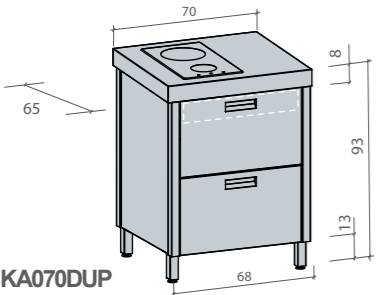


mod. KA070ISP

Modulo con piano cottura 2 fuochi a gas Foster 7276.032 e vano portabombola gpl

Codice	Materiale	Prezzo €
KA070I * P	acciaio inox AISI 304	3.071,00
	acciaio inox AISI 316	3.484,00

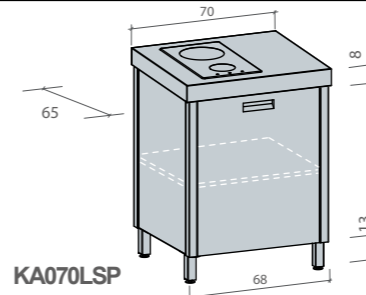
* = D per versione Destra * = S per versione Sinistra



mod. KA070DUP

Modulo con piano cottura 2 fuochi induzione Foster 7322.300, 2 cassetti + 1 cassetto interno

Codice	Materiale	Prezzo €
KA070DUP	acciaio inox AISI 304	3.218,00
	acciaio inox AISI 316	3.641,00

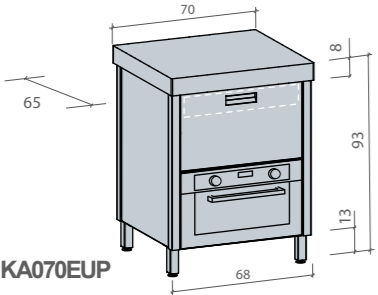


mod. KA070LSP

Modulo con piano cottura 2 fuochi induzione Foster 7322.300 e vano ad 1 anta con ripiano

Codice	Materiale	Prezzo €
KA070L * P	acciaio inox AISI 304	2.534,00
	acciaio inox AISI 316	2.848,00

* = D per versione Destra * = S per versione Sinistra

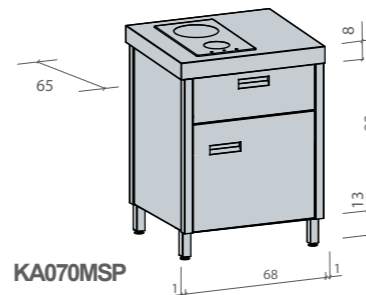


mod. KA070EUP

Modulo con forno Foster 7170.062, vano con 1 cassetto soft-closing + 1 cassetto interno

Codice	Materiale	Prezzo €
KA070EUP	acciaio inox AISI 304	3.316,00
	acciaio inox AISI 316	3.678,00

Su richiesta piano di lavoro in legno con supplemento di prezzo

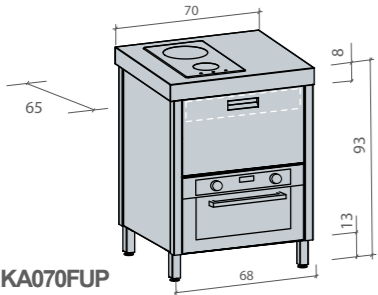


mod. KA070MSP

Modulo con piano cottura induzione Foster 7322.300, Frigorifero Electrolux 43 litri e cassetto soft-closing

Codice	Materiale	Prezzo €
KA070M * P	acciaio inox AISI 304	3.330,00
	acciaio inox AISI 316	3.684,00

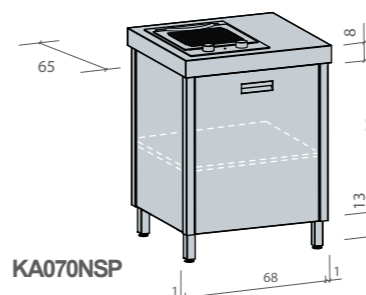
* = D per versione Destra * = S per versione Sinistra



mod. KA070FUP

Modulo con piano cottura 2 fuochi induzione Foster 7322.300, forno Foster 7170.062, 1 cassetto soft-closing + 1 cassetto interno

Codice	Materiale	Prezzo €
KA070FUP	acciaio inox AISI 304	3.816,00
	acciaio inox AISI 316	4.186,00



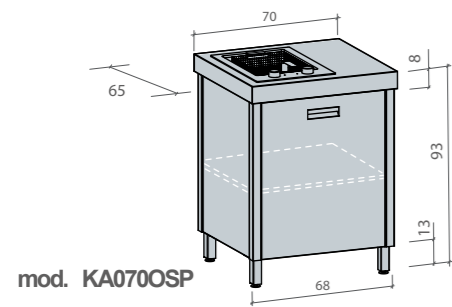
mod. KA070NSP

Modulo con barbecue e vano ad 1 anta con ripiano

Codice	Materiale	Prezzo €
KA070N * P	acciaio inox AISI 304	2.087,00
	acciaio inox AISI 316	2.401,00

* = D per versione Destra * = S per versione Sinistra

Barbecue a scelta del cliente - escluso dal prezzo



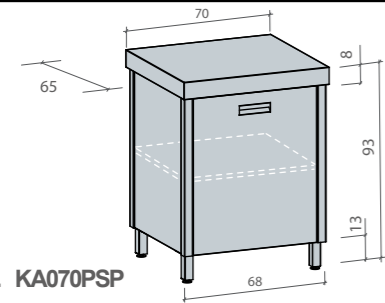
mod. KA070OSP

Modulo con friggitrice e vano ad 1 anta con ripiano

Codice	Materiale	Prezzo €
KA070O*	acciaio inox AISI 304	2.087,00
	acciaio inox AISI 316	2.401,00

* = D per versione Destra * = S per versione Sinistra

Friggitrice a scelta del cliente - escluso dal prezzo



mod. KA070PSP

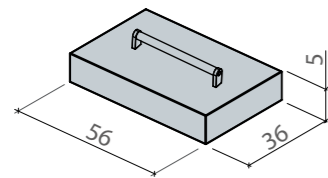
Modulo con piano di lavoro inox e vano ad 1 anta con ripiano

Codice	Materiale	Prezzo €
KA070P*	acciaio inox AISI 304	2.034,00
	acciaio inox AISI 316	2.339,00

* = D per versione Destra * = S per versione Sinistra

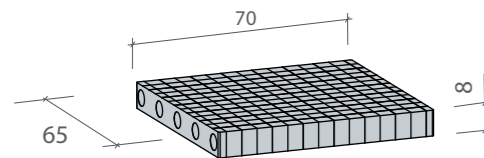
Su richiesta piano di lavoro in legno con supplemento di prezzo

Predisposizione del vano per bombola gpl a richiesta



Coperchio copertura piano cottura induzione Foster art. 7322.300 e piano cottura 2 fuochi a gas 7276.032

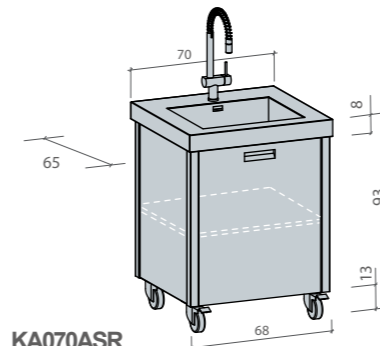
Codice	Materiale	Prezzo €
KAACOP2	acciaio inox AISI 316	160,00



Supplemento per piano di lavoro in legno dove indicato

Codice	Materiale	Prezzo €
KAAS70L	legno	737,00

Kalos outdoor: i moduli



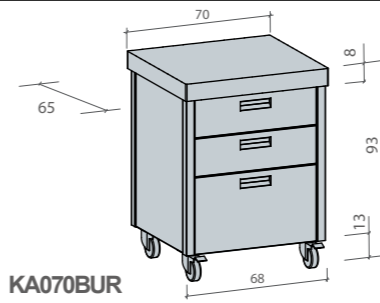
mod. KA070ASR

Modulo con Lavello, miscelatore, vano ad 1 anta con ripiano

Codice	Materiale	Prezzo €
KA070A*	acciaio inox AISI 304	2.526,00
	acciaio inox AISI 316	2.898,00

* = D per versione Destra * = S per versione Sinistra

Miscelatore a scelta del cliente - escluso dal prezzo

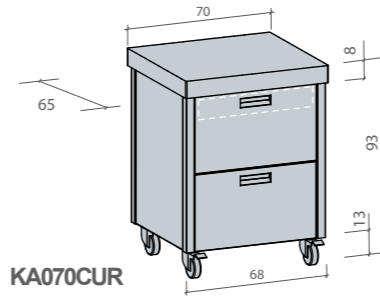


mod. KA070BUR

Modulo con piano di lavoro inox e cassetteria soft-closing

Codice	Materiale	Prezzo €
KA070BUR	acciaio inox AISI 304	2.705,00
	acciaio inox AISI 316	3.106,00

Su richiesta piano di lavoro in legno con supplemento di prezzo

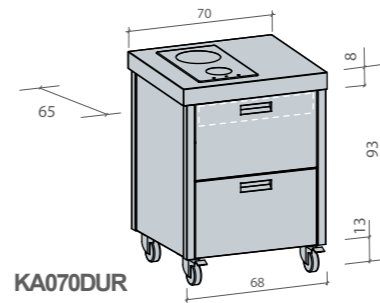


mod. KA070CUR

Modulo con piano di lavoro inox, vano con 2 cassetti soft-closing + 1 cassetto interno

Codice	Materiale	Prezzo €
KA070CUR	acciaio inox AISI 304	2.793,00
	acciaio inox AISI 316	3.208,00

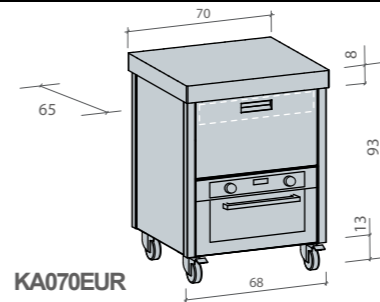
Su richiesta piano di lavoro in legno con supplemento di prezzo



mod. KA070DUR

Modulo con piano cottura 2 fuochi induzione Foster 7322.300, 2 cassetti + 1 cassetto interno

Codice	Materiale	Prezzo €
KA070DUR	acciaio inox AISI 304	3.293,00
	acciaio inox AISI 316	3.716,00

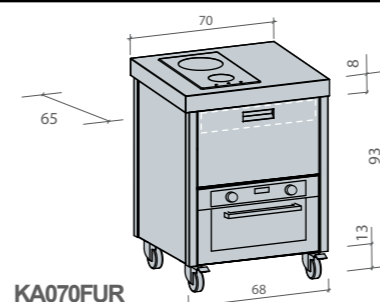


mod. KA070EUR

Modulo con forno Foster 7170.062, vano con 1 cassetto soft-closing + 1 cassetto interno

Codice	Materiale	Prezzo €
KA070EUR	acciaio inox AISI 304	3.391,00
	acciaio inox AISI 316	3.753,00

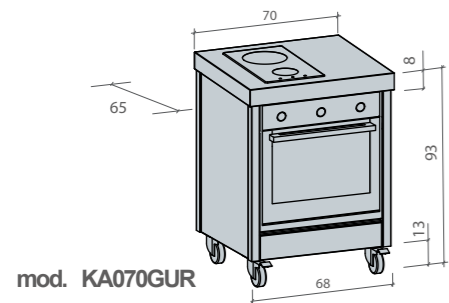
Su richiesta piano di lavoro in legno con supplemento di prezzo



mod. KA070FUR

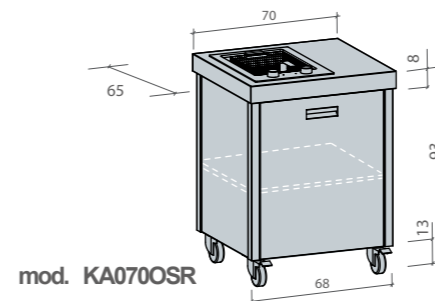
Modulo con piano cottura 2 fuochi induzione Foster 7322.300, forno Foster 7170.062, 1 cassetto soft-closing + 1 cassetto interno

Codice	Materiale	Prezzo €
KA070FUR	acciaio inox AISI 304	3.891,00
	acciaio inox AISI 316	4.261,00



Modulo con piano cottura 2 fuochi induzione Foster 7322.300 e Forno Foster 7122.051

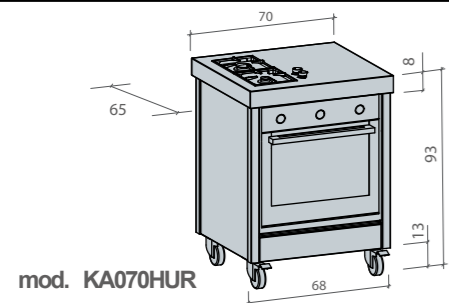
Codice	Materiale	Prezzo €
KA070GUR	acciaio inox AISI 304	3.164,00
	acciaio inox AISI 316	3.519,00



Modulo con friggitrice e vano ad 1 anta con ripiano

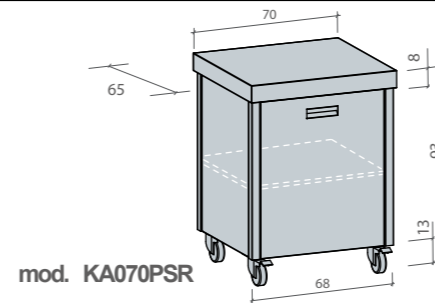
Codice	Materiale	Prezzo €
KA070O * R	acciaio inox AISI 304	2.162,00
	acciaio inox AISI 316	2.476,00

* = D per versione Destra * = S per versione Sinistra
Friggitrice a scelta del cliente - escluso dal prezzo



Modulo con piano cottura 2 fuochi a gas Foster 7276.032 e Forno Foster 7122.051

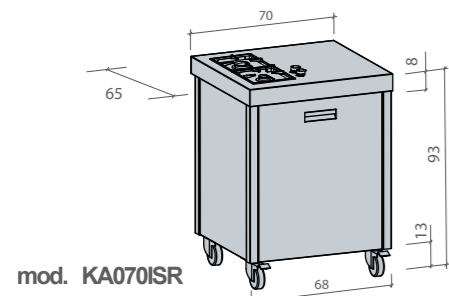
Codice	Materiale	Prezzo €
KA070HUR	acciaio inox AISI 304	3.714,00
	acciaio inox AISI 316	4.100,00



Modulo con piano di lavoro inox e vano ad 1 anta con ripiano

Codice	Materiale	Prezzo €
KA070P * R	acciaio inox AISI 304	2.109,00
	acciaio inox AISI 316	2.414,00

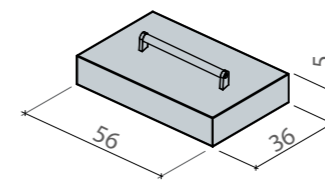
* = D per versione Destra * = S per versione Sinistra
Su richiesta piano di lavoro in legno con supplemento di prezzo
Predisposizione del vano per bombola gpl a richiesta



Modulo con piano cottura 2 fuochi a gas Foster 7276.032 e vano portabombola gpl

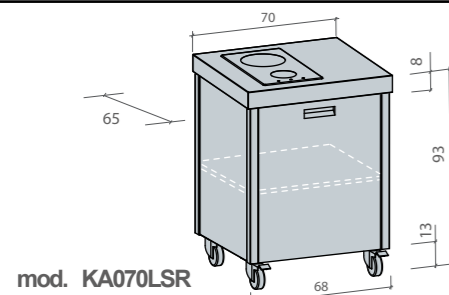
Codice	Materiale	Prezzo €
KA070I * R	acciaio inox AISI 304	3.146,00
	acciaio inox AISI 316	3.559,00

* = D per versione Destra * = S per versione Sinistra



Coperchio copertura piano cottura induzione Foster art. 7322.300 e piano cottura 2 fuochi a gas 7276.032

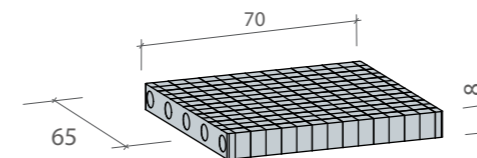
Codice	Materiale	Prezzo €
KAACOP2	acciaio inox AISI 316	160,00



Modulo con piano cottura 2 fuochi induzione Foster 7322.300 e vano ad 1 anta con ripiano

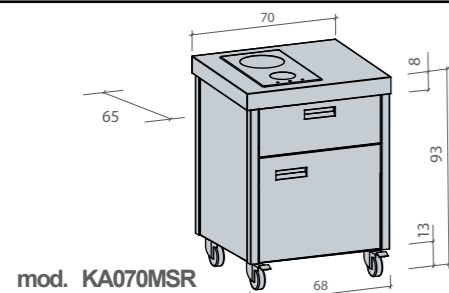
Codice	Materiale	Prezzo €
KA070L * R	acciaio inox AISI 304	2.609,00
	acciaio inox AISI 316	2.923,00

* = D per versione Destra * = S per versione Sinistra



Supplemento per piano di lavoro in legno dove indicato

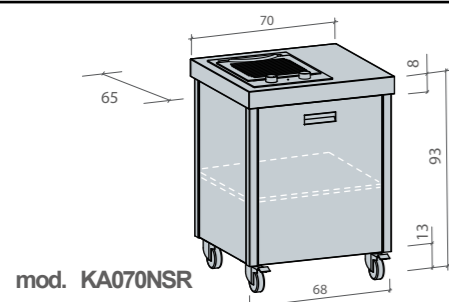
Codice	Materiale	Prezzo €
KAAS70L	legno	737,00



Modulo con piano cottura induzione Foster 7322.300, Frigorifero Electrolux 43 litri e cassetto soft-closing

Codice	Materiale	Prezzo €
KA070M * R	acciaio inox AISI 304	3.405,00
	acciaio inox AISI 316	3.759,00

* = D per versione Destra * = S per versione Sinistra



Modulo con barbecue e vano ad 1 anta con ripiano

Codice	Materiale	Prezzo €
KA070N * R	acciaio inox AISI 304	2.162,00
	acciaio inox AISI 316	2.476,00

* = D per versione Destra * = S per versione Sinistra

Barbecue a scelta del cliente - escluso dal prezzo

I nostri piani per cucina



I nostri piani di lavoro per cucina sono realizzati con acciaio inox AISI 304 da 10/10, possono raggiungere una lunghezza massima di 410 cm con spessori che variano dai 6 ai 200 mm. Diverse le possibilità di supporto interno al piano, truciolare idrorepellente, multistrato superleggero o alluminio alveolare. I piani possono essere completati da alzatine o schienali posteriori e laterali, integrati o no.

stile, design ed eleganza che sfidano il tempo



il cuore della cucina

il piano da lavoro

l'elemento da cui ogni grande

cuoco cerca sempre il miglior

feeling





stile e funzionalità



*top inox
" 100 mm "*



*top inox
" 5 mm "*



...diamo forma alle vostre idee...



*I piani possono prevedere lavelli, vasche e piani cottura saldati esposti nella sezione "accessori".
E' possibile far applicare ai piani, lavelli, vasche e piani cottura di marche differenti da quelle esposte in catalogo purchè di installazione compatibile.*

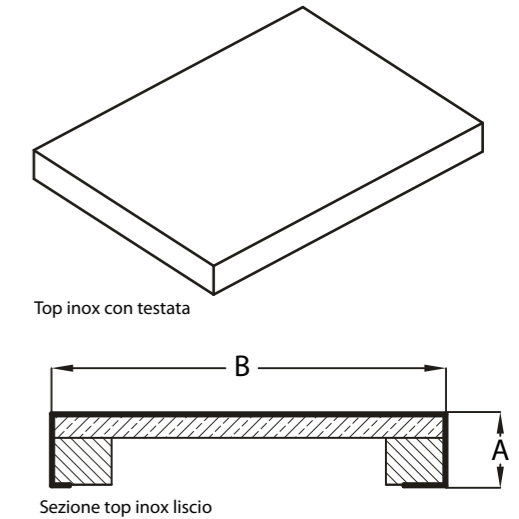


Caratteristiche e prezzi

piani, alzatine, schienali, ante e fianchi

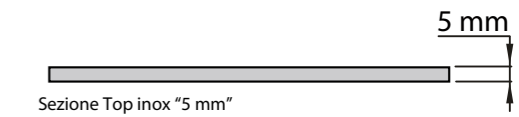
Top Inox liscio

Acciaio	Inox AISI 304, spessore 10/10 (Per Inox AISI 316, spessore 10/10 +20%)
Finitura	Scotch-Brite, Tampico (+ 5%), Satinato 8 (+10%), Vintage (+18%)
Supporto	<ul style="list-style-type: none"> Pannello truciolare nobilitato idrofugo V100 per piani con spessore > 20 mm (sconsigliato per top di dim. > di 3 metri) oppure Listellare superleggero per piani con spessore > 20 mm Pannello in alluminio per piani con spessore da 12 a 20 mm
Traversi*	In corrispondenza delle spalle, delle basi sottostanti e longitudinali.
Testate	Chiuse, con angoli saldati
Dimensioni	Su misura del cliente (al mm).
Imballo	Scatole in cartone con testate rinforzate. Riciclabile e biodegradabile



Top Inox "5 mm"

Acciaio	Inox AISI 304, spessore 5mm
Finitura	Scotch-Brite, Vintage (+18%)



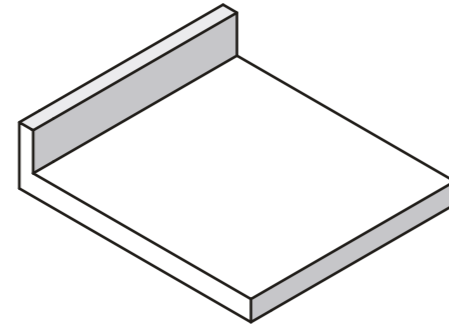
N.B. Il top inox "5 mm", in lastra di acciaio di tale spessore, a causa delle sue particolarità di realizzazione con conseguenti limitazioni nella possibilità di saldatura di vasche e piani cottura necessita di richiesta di preventivo e progettazione specifica.

Valore minimo fatturabile 1 metro.		Tab. 1				
Altezza Bordo (A)	Supporto e Testate	Profondità (B)				
		≤ 630 mm	≤ 800 mm	≤ 1000 mm	≤ 1250 mm	≤ 1500 mm
da 12 a 20 mm	Alluminio al metro lineare	€398,00	€508,00	€580,00	€671,00	€801,00
	maggiorazione per 2 testate	+€188,00	+ €208,00	+ €241,00	+ €350,00	+ €420,00
da 12 a 20 mm	Truc. Nobilitato V100 al metro lineare	€248,00	€317,00	€369,00	€475,00	€568,00
	Listellare superleggero al metro lineare	-	-	-	-	-
	maggiorazione per 2 testate	+€107,00	+ €119,00	+ €130,00	+ €188,00	+ €244,00
da 21 a 50 mm	Truc. Nobilitato V100 al metro lineare	€260,00	€333,00	€387,00	€499,00	€596,00
	Listellare superleggero al metro lineare	€282,00	€368,00	€422,00	€545,00	€667,00
	maggiorazione per 2 testate	+€112,00	+ €125,00	+ €137,00	+ €197,00	+ €256,00
da 51 a 80 mm	Truc. Nobilitato V100 al metro lineare	€296,00	€387,00	€418,00	€542,00	€649,00
	Listellare superleggero al metro lineare	€326,00	€422,00	€459,00	€595,00	€715,00
	maggiorazione per 2 testate	+€118,00	+ €130,00	+ €141,00	+ €210,00	+ €272,00
da 81 a 120 mm	Truc. Nobilitato V100 al metro lineare	€345,00	€434,00	€502,00	€615,00	€710,00
	Listellare superleggero al metro lineare	€378,00	€472,00	€549,00	€676,00	€783,00
	maggiorazione per 2 testate	+€135,00	+ €146,00	+ €164,00	+ €249,00	+ €334,00
da 121 a 200 mm	Truc. Nobilitato V100 al metro lineare	€406,00	€477,00	€526,00	€669,00	€762,00
	Listellare superleggero al metro lineare	€446,00	€523,00	€575,00	€735,00	€835,00
	maggiorazione per 2 testate	+€164,00	+ €176,00	+ €191,00	+ €282,00	+ €366,00

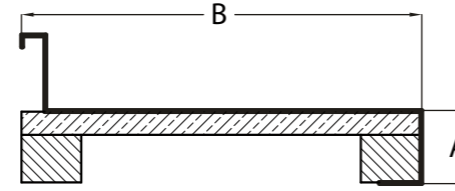
* Per Lunghezza L ≥ di 3000 mm, considerare una Maggiorazione di € 222,00 * I traversi sono inclusi nei prezzi sottoindicati per piani di lunghezza superiore a 4000 mm e/o per profondità B superiori a 1500 mm richiedere preventivo all'azienda

Top Inox con alzatina posteriore Integrata

Acciaio	Inox AISI 304, spessore 10/10 (Per Inox AISI 316, spessore 10/10 +20%)
Finitura	Scotch-Brite, Tampico (+ 5%), Satinato 8 (+10%), Vintage (+18%)
Supporto	<ul style="list-style-type: none"> Pannello truciolare nobilitato idrofugo V100 per piani con spessore > 20 mm (sconsigliato per top di dim. > di 3 metri) oppure Listellare superleggero per piani con spessore > 20 mm Pannello in alluminio per piani con spessore da 12 a 20 mm
Traversi*	In corrispondenza delle spalle, delle basi sottostanti e longitudinali.
Alzatina	con altezza massima di 80 mm e spessore 20 mm
Testate	<ul style="list-style-type: none"> Chiuse, con angoli saldati, con alzatine post. Speciali (pag. 22)
Dimensioni	Su misura del cliente (al mm).
Imballo	Scatole in cartone con testate rinforzate. Riciclabile e biodegradabile



Top inox con alzatina posteriore e testata



Sezione top inox con alzatina

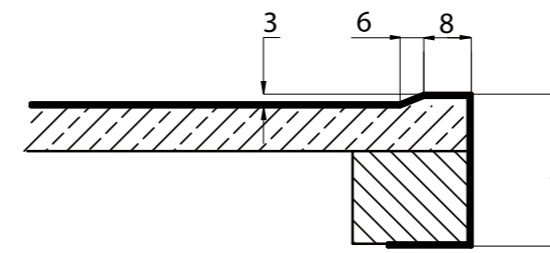
* I traversi sono inclusi nei prezzi sottoindicati

La formula per calcolare il prezzo è la seguente: **Costo del piano liscio (Tab. 2) + € 70,00**

Valore minimo fatturabile 1 metro.		Tab. 2		
Altezza Bordo (A)	Supporto e Testate	Profondità (B)		
		≤ 630 mm	≤ 800 mm	≤ 1000 mm
da 12 a 20 mm	Alluminio al metro lineare	€398,00	€508,00	€580,00
	maggiorazione per 2 testate	+€188,00	+ €208,00	+ €241,00
da 12 a 20 mm	Truc. Nobilitato V100 al metro lineare	€248,00	€317,00	€369,00
	Listellare superleggero al metro lineare	-	-	-
	maggiorazione per 2 testate	+€107,00	+ €119,00	+ €130,00
da 21 a 50 mm	Truc. Nobilitato V100 al metro lineare	€260,00	€333,00	€387,00
	Listellare superleggero al metro lineare	€282,00	€368,00	€422,00
	maggiorazione per 2 testate	+€112,00	+ €125,00	+ €137,00
da 51 a 80 mm	Truc. Nobilitato V100 al metro lineare	€296,00	€387,00	€418,00
	Listellare superleggero al metro lineare	€326,00	€422,00	€459,00
	maggiorazione per 2 testate	+€118,00	+ €130,00	+ €141,00
da 81 a 120 mm	Truc. Nobilitato V100 al metro lineare	€345,00	€434,00	€502,00
	Listellare superleggero al metro lineare	€378,00	€472,00	€549,00
	maggiorazione per 2 testate	+€135,00	+ €146,00	+ €164,00
da 121 a 200 mm	Truc. Nobilitato V100 al metro lineare	€406,00	€477,00	€526,00
	Listellare superleggero al metro lineare	€446,00	€523,00	€575,00
	maggiorazione per 2 testate	+€164,00	+ €176,00	+ €191,00

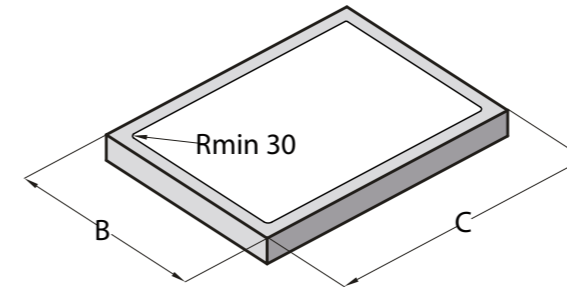
* Per Lunghezza L ≥ di 3000 mm, considerare una Maggiorazione di € 222,00 per piani di lunghezza superiore a 4000 mm e/o per profondità B superiori a 1500 mm richiedere preventivo all'azienda

Profili salvagoccia



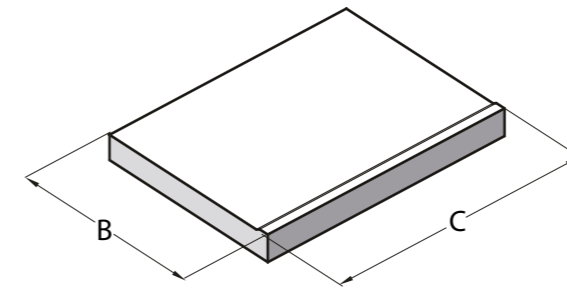
Salvagoccia H 3 perimetrale su top inox liscio o con alzatina

Profondità 3 mm;
Raggio sugli angoli del perimetro: R min = 30 mm



Maggiorazione per salvagoccia perimetrale: **Prezzo € 40 €/m x [(2xB) + (2xC)] ***

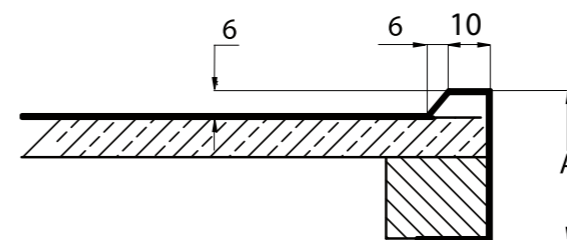
* Da sommarsi al prezzo del top configurato



Salvagoccia H 3 su bordo anteriore

Maggiorazione per salvagoccia su bordo anteriore: **Prezzo € C x 40 €/m ***

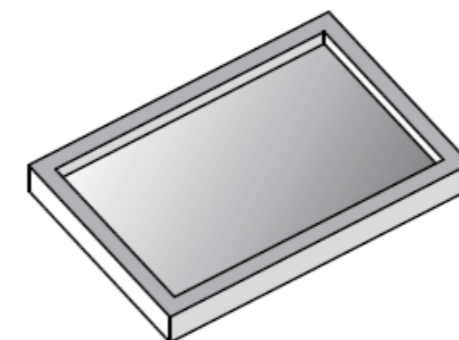
* Da sommarsi al prezzo del top configurato



Salvagoccia H 6 su bordo anteriore

Maggiorazione per salvagoccia su bordo anteriore: **Prezzo € 140,00 ***

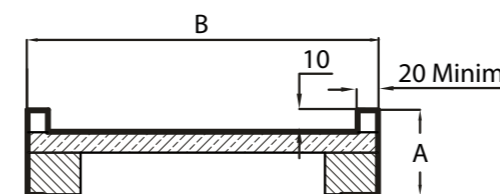
* Da sommarsi al prezzo del top configurato



Invaso su tutto il perimetro del piano

Maggiorazione per invaso su tutto il perimetro del piano: **Prezzo € 472,00 ***

* Da sommarsi al prezzo del top configurato



Sezione top inox con invaso su tutto il perimetro

Alzatine laterali

Alzatina laterale aperta

Acciaio inox AISI 304, spessore 10/10 (Per inox AISI 316, spessore 10/10 + 20%)

Finitura:

Scotch-Brite, Tampico (+ 5%), Satinato 8 (+10%), Vintage (+18%)

Alzatina con altezza massima di 150 mm e spessore 20 mm

Applicazione: top inox con alzatine
top inox con salvagocchia e alzatine

Maggiorazione per 1 testata con alzatina laterale aperta:

Prezzo €

84,00

Alzatina laterale chiusa a vista

Acciaio inox AISI 304, spessore 10/10 (Per inox AISI 316, spessore 10/10 + 20%)

Finitura:

Scotch-Brite, Tampico (+ 5%), Satinato 8 (+10%), Vintage (+18%)

Alzatina con altezza massima di 150 mm e spessore 20 mm

Applicazione: top inox con alzatine
top inox con salvagocchia e alzatine

Maggiorazione per 1 testata con alzatina laterale chiusa a vista:

Prezzo €

176,00

Testata fuori squadra per top liscio

Maggiorazione per 1 testata fuori squadra senza alzatine:

Prezzo €

81,00

Testata fuori squadra per top con alzatina

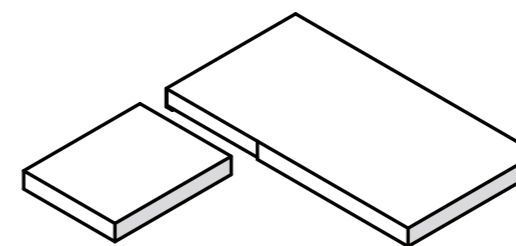
Maggiorazione per 1 testata fuori squadra con alzatina:

Prezzo €

119,00

Predisposizioni per la giunzione di due piani

Predisposizione per la giunzione a lama dritta di due top (Jota dritta)

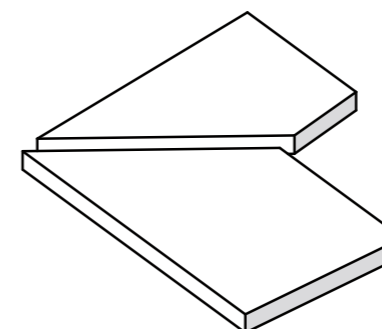


Jota dritta (90° oppure 180°)

Prezzo €

202,00

Predisposizione per la giunzione a lama a 45° o fuori squadra di due top (Jota a 45°)

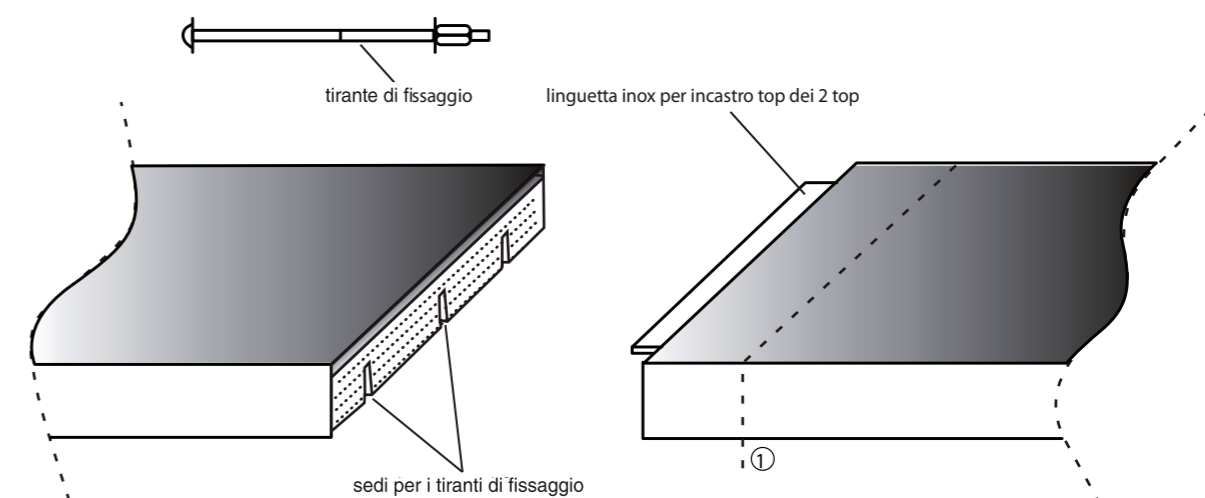


Jota a 45°

Prezzo €

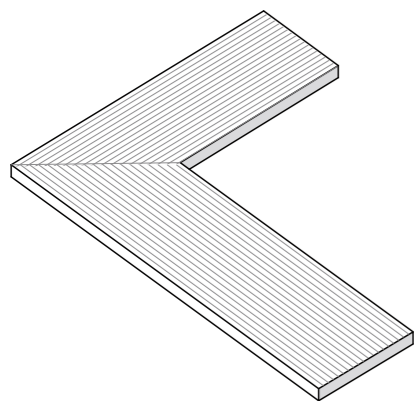
202,00

Schema di accoppiamento di 2 top con giunzione Jota.



① Vincoli progettuali : distanza minima tra il bordo giunzione e piano cottura o lavello o altre lavorazioni = 70 mm

Piani ad angolo in un pezzo unico



Piano liscio ad angolo in un pezzo unico saldato

verso di spazzolatura come disegno

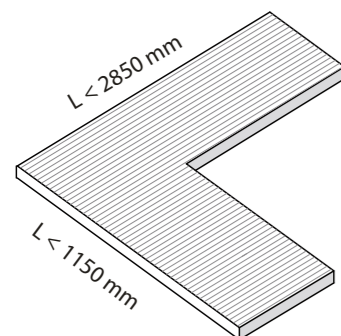
costo della lavorazione: Prezzo €
1082,00

Piano liscio ad angolo fuori squadra in un pezzo unico saldato

verso di spazzolatura come disegno

costo della lavorazione: Prezzo €
1182,00

N.B. Le alzatine dovranno essere riportate

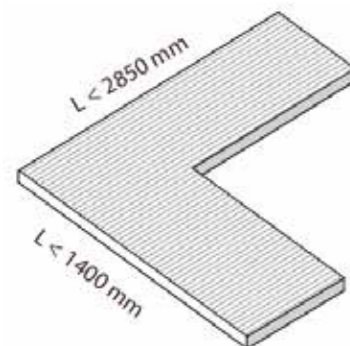


Piano ad angolo, senza alzatina, ricavato da un unico foglio di acciaio inox

Verso di spazzolatura uniforme su tutto il piano

Prezzo €
Vedere piano
P=1250 Tab.1
a Pag. 101, +
maggiorazione
di € **222,00**

N.B. Le alzatine dovranno essere riportate



Piano ad angolo, senza alzatina, ricavato da un unico foglio di acciaio inox

Verso di spazzolatura uniforme su tutto il piano

Prezzo €
Vedere piano
P=1500 Tab.1
a Pag. 101, +
maggiorazione
di € **222,00**

N.B. Le alzatine dovranno essere riportate

Forature e predisposizioni per inserimenti

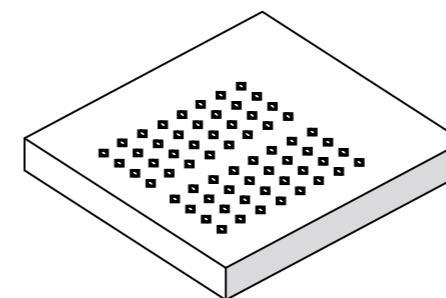
	Prezzo €
Foro per incasso a misura ^①	53,00 cad.
Predisposizione per inserimento filo-top	273,00 cad.
Inserimento filo-top	203,00 cad.
Foro per rubinetto sul top	23,00 cad.
Foro per presa totem sul top	41,00 cad.
Predisposizione per collegamento con tiranti tra due piani inox accostati	81,00 cad.
Rilevazione disegno da dima idonea del cliente	329,00 cad.

① Vincoli progettuali: distanza minima dal bordo laterale:
- con alzatina laterale = 35 mm
- senza alzatina laterale = 15 mm
- senza alzatina laterale, con bordo salvagoccia = 40 mm

Tamponature inox sottotop

	Prezzo €
Asole e/o fori speciali su tamponature	12,00 cad.
Tamponatura inox inferiore: fino ad un bordo di misura 80 mm	218,00 m ²
Tamponatura inox inferiore: per bordo di misura maggiore di 80 mm	282,00 m ²

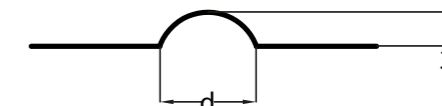
Bugnatura



Bugnatura

Prezzo al metro quadro a disegno cliente^②

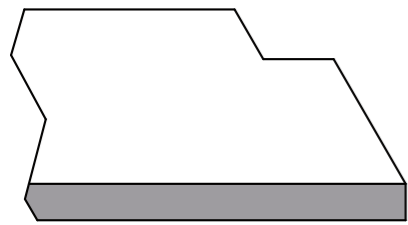
bugna diametro 10 mm



Prezzo €
269 €/m²

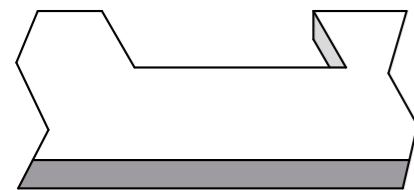
② Vincoli progettuali:
distanza consigliata dal bordo anteriore = 70 mm
distanza minima:
- dal bordo laterale (con/senza alzatina laterale) = 40 mm
- dal piano cottura o lavello saldato = 50 mm
- dal piano cottura nella zona comandi = 150 mm

Scansi su misura



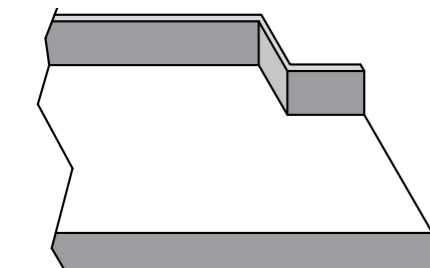
Scanso esterno finito a vista
Scanso su lato posteriore del piano

Prezzo €
273,00



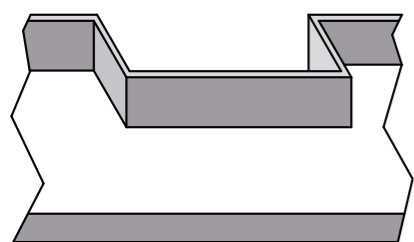
Scanso esterno NON finito a vista
Scanso su lato posteriore del piano

Prezzo €
99,00



Scanso esterno non finito a vista con alzatina
Scanso su lato posteriore del piano

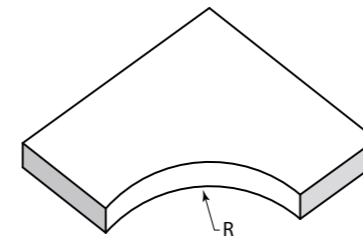
Prezzo €
259,00



Scanso interno non finito a vista con alzatina
Scanso su lato posteriore del piano

Prezzo €
389,00

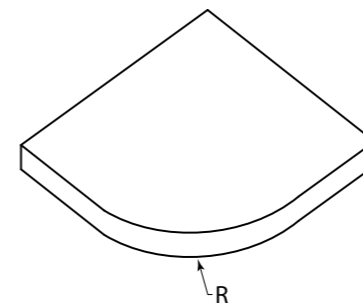
Bordi raggiati



Bordo Concavo

Bordo concavo con raggio di curvatura R a piacere

Prezzo €
216,00

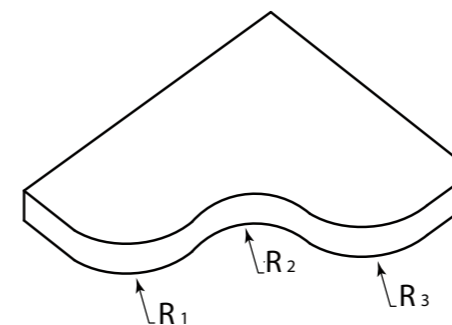


Bordo Convesso - R=15

Altri raggi di curvatura (R=max 700)

Prezzo €
216,00

Prezzo €
331,00

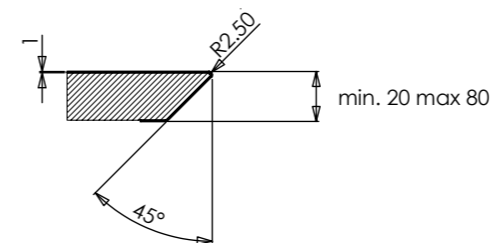


Bordo Raggiato

Bordo raggiato con raggi di curvatura R1, R2, R3 a piacere

Prezzo €
269,00
cadauno

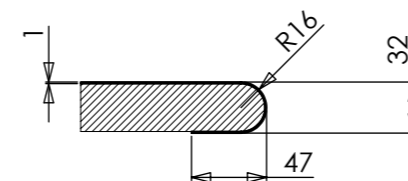
Top con bordi anteriori speciali



Bordo ANTERIORE a 45°

Eventuali Bordi LATERALI a 45°

Prezzo €
costo del Top al metro lineare + 15%
= Maggiorazione per 2 testate
(vedi Tab. 1 a pag. 101)

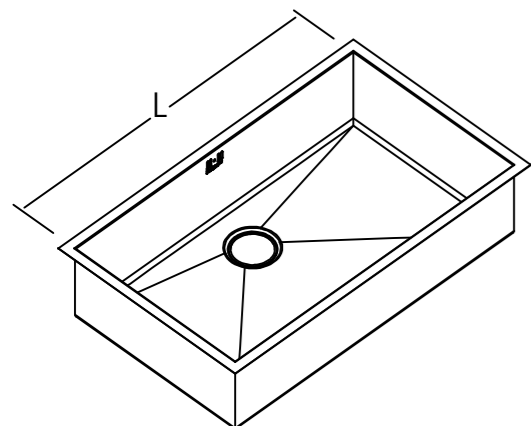


Bordo ANTERIORE Raggiato R=16

Non sono previsti eventuali Bordi LATERALI Raggiati

Prezzo €
costo del Top al metro lineare + 30%

Supplemento per saldatura vasche / lavelli - piani cottura a marchio Foster



Per L= inferiore a 600 mm

Prezzo €

182,00 cad.

Per L= tra 601 e 860 mm

Prezzo €

208,00 cad.

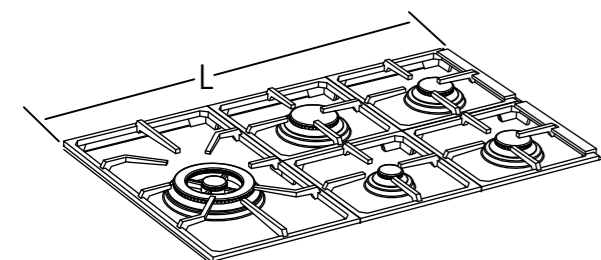
Per L= tra 861 e 1200 mm

Prezzo €

234,00 cad.

N.B

Per nr. 2 Vasche / Lavelli - 20%



Per L= inferiore a 600 mm

Prezzo €

315,00 cad.

Per L= tra 601 e 860 mm

Prezzo €

341,00 cad.

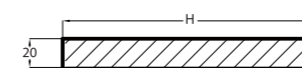
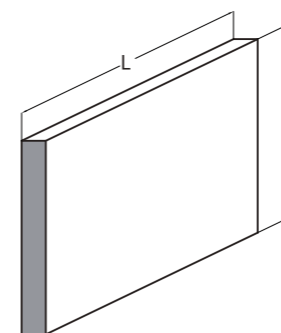
Per L= tra 861 e 1200 mm

Prezzo €

367,00 cad.

Schienale inox

Versione standard senza alette



Vista in sezione

Schienale in acciaio inox AISI 304 (Per inox AISI 316 + 20%)

Scotch-Brite, Tampico (+ 5%), Satinato 8 (+10%), Vintage (+18%)

Supporto in pannello truciolare nobilitato idrofugo V100

Spessore = 20mm

Angoli saldati

Imballo standard:

Scatole in cartone riciclabile e biodegradabile

Costo senza alette - ANGOLI SALDATI

Valore minimo fatturabile = 0,54 m²

Prezzo €

(258 €/ m² x L x H) + 61

Costo senza alette - ANGOLI NON SALDATI

Valore minimo fatturabile = 0,54 m²

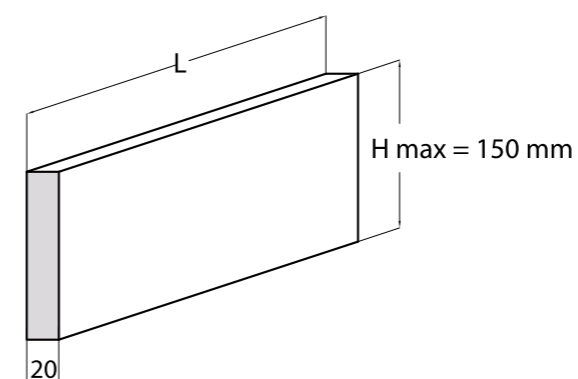
Prezzo €

(258 €/ m² x L x H)

Lavorazioni accessorie per schienali inox

	Prezzo €
Asole / Fori < 10 mm	6,00 cad.
Scanso esterno finito a vista	179,00 cad.
Scanso esterno non finito a vista	83,00 cad.
Scanso interno finito a vista	221,00 cad.
Scanso interno non finito a vista	95,00 cad.
Foro presa elettrica	37,00 cad.
Lato fuori squadra	72,00 cad.

Alzatine inox separate



Alzatina inox in acciaio inox AISI 304 (Per inox AISI 316 + 20%)

Scotch-Brite, Tampico (+ 5%), Satinato 8 (+10%), Vintage (+18%)

Supporto in pannello truciolare nobilitato idrofugo V100

Dimesioni su misura del cliente (al mm)

altezza H max = 150 mm

spessore = 20 mm

Imballo in cartone riciclabile e biodegradabile.

Costo Alzatina H= da 20 a 60 mm - ANGOLI SALDATI

Valore minimo fatturabile = 0,8 mt

Prezzo €

L x 90 €/m

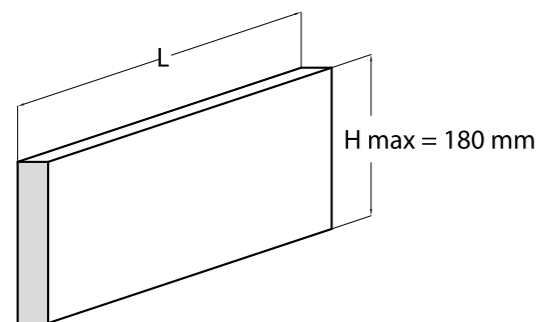
Costo Alzatina H= da 61 a 150 mm - ANGOLI SALDATI

Valore minimo fatturabile = 0,8 mt

Prezzo €

L x 108 €/m

Zoccoli inox



Zoccolo inox in acciaio inox AISI 304

(Per inox AISI 316 + 20%)

Scotch-Brite, Vintage (+18%), Satinato 8 (+10%)

Supporto in pannello truciolare nobilitato idrofugo V100

Dimesioni su misura del cliente (al mm)

altezza H max = 180 mm -- spessore = 20 mm

Imballo in cartone riciclabile e biodegradabile.

Costo Zoccolo H= < 130 mm - ANGOLI SALDATI

Valore minimo fatturabile = 0,8 mt

Prezzo €

L x 84 € /m

Costo Zoccolo H= da 131 a 180 mm - ANGOLI SALDATI

Valore minimo fatturabile = 0,8 mt

Prezzo €

L x 95 € /m

Prezzo €

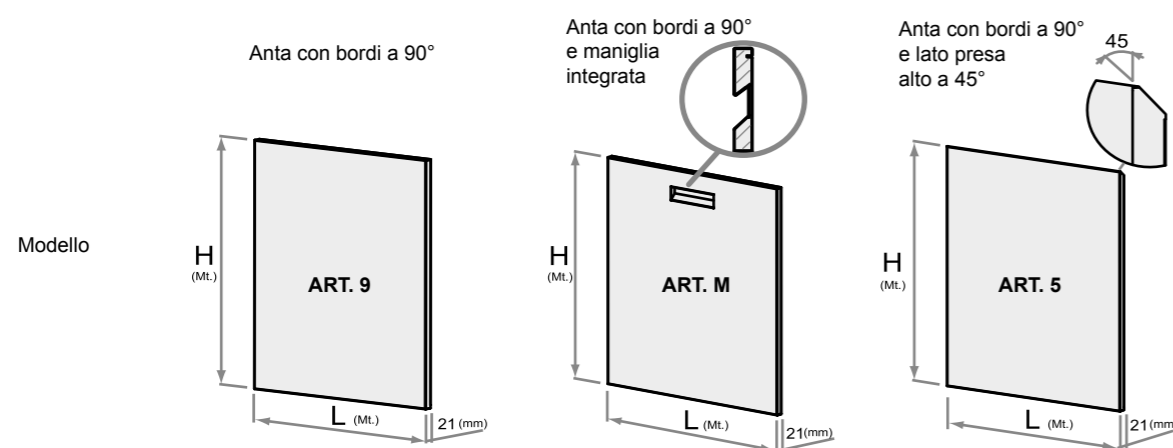
95,00

Scasso per lavastoviglie:

Asole per frigorifero:

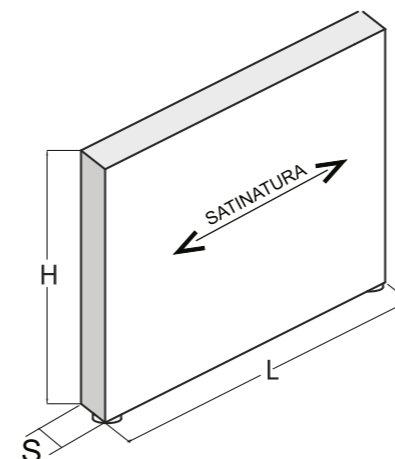
65,00 / cad.

Ante in acciaio inox AISI 304



Anta senza supporto	ART. 09	-	ART. 05
Calcolo prezzo	$69 + (L \times H \times 181) = \text{Euro}$	-	$99 + (L \times H \times 181) = \text{Euro}$
Anta con supporto	ART. A9	-	ART. A5
in truciolare + laminato grigio	$69 + (L \times H \times 342) = \text{Euro}$	-	$99 + (L \times H \times 342) = \text{Euro}$
Anta con supporto interno in Polipropilene alveolare e controplaccaggio inox incollato compresi fori per cerniere	ART. C9	ART. CM	ART. C5
	$79 + (L \times H \times 363) = \text{Euro}$	$111 + (L \times H \times 363) = \text{Euro}$	$109 + (L \times H \times 363) = \text{Euro}$
Anta con supporto interno in Polipropilene alveolare e controplaccaggio inox saldato compresi fori per cerniere	ART. S9	ART. SM	ART. S5
	$97 + (L \times H \times 436) = \text{Euro}$	$129 + (L \times H \times 436) = \text{Euro}$	$148 + (L \times H \times 510) = \text{Euro}$
Opzione fori per maniglia	6 Euro	-	-
AISI 316	+20 %	+20 %	+20 %
Spessore 25mm	+5 %	+5 %	+5 %
Finitura Scotch Brite	✓	✓	✓
Finitura Satinato 8	+10 %	+10 %	+10 %
Finitura Vintage	+20 %	+20 %	+20 %

Fianchi terminali



Acciaio inox AISI 304, spessore 10/10

(Per inox AISI 316, spessore 10/10 + 20%)

Finitura Scotch-Brite, Vintage (+18%), Satinato 8 (+10%)

Supporto in pannello truciolare

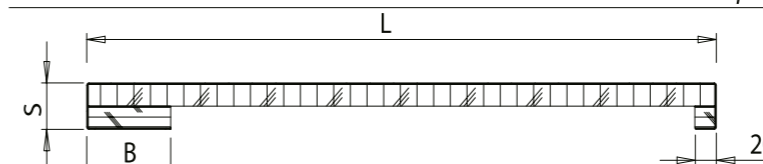
Piedini regolabili in altezza

Imballo standard:

Scatole in cartone con testate rinforzate.

Riciclabile e biodegradabile

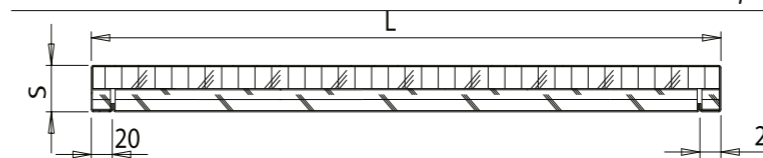
A FIANCO CON INTERNO IN TRUCIOLARE NOBILITATO Sp 18 MM



PER S = 20	B ≤ 30
PER S = 21 - 30	B ≤ 65
PER S = 31 - 40	B ≤ 80
PER S = 41 - 100	B ≤ 100

Spessore	Descrizione
20	[X il valore = 81 € + (LUNGHEZZA x ALTEZZA) x 290 € / m ²]
21 - 50	[X il valore = 101€ + (LUNGHEZZA x ALTEZZA) x 326 € / m ²]
51 - 100	[X il valore = 124 € + (LUNGHEZZA x ALTEZZA) x 370 € / m ²]

B FIANCO CON INTERNO IN TRUCIOLARE NOBILITATO Sp 18 MM + PANNELLO CENTRALE INTERNO RIPORTATO



Spessore	Descrizione
20	[X il valore = 137 € + (LUNGHEZZA x ALTEZZA) x 341 € / m ²]
21 - 50	[X il valore = 159 € + (LUNGHEZZA x ALTEZZA) x 373 € / m ²]
51 - 100	[X il valore = 185 € + (LUNGHEZZA x ALTEZZA) x 411 € / m ²]

C FIANCO COME SOLUZIONE "A" CON FASCIA ANTERIORE L= 100 MM SALDATA



Spessore	Descrizione
20	[X il valore = 172 € + (LUNGHEZZA x ALTEZZA) x 290 € / m ²]
21 - 50	[X il valore = 192 € + (LUNGHEZZA x ALTEZZA) x 326 € / m ²]
51 - 100	[X il valore = 215 € + (LUNGHEZZA x ALTEZZA) x 370 € / m ²]

C1 FIANCO COME SOLUZIONE "A" CON NR. 2 FASCIE ANTERIORI L= 100 MM SALDATA

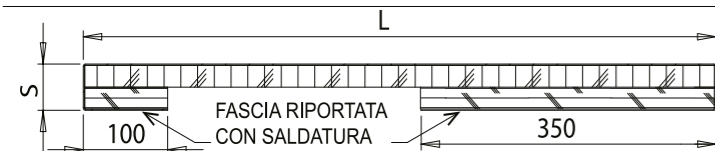


Spessore	Descrizione
20	[X il valore = 264 € + (LUNGHEZZA x ALTEZZA) x 290 € / m ²]
21 - 50	[X il valore = 284 € + (LUNGHEZZA x ALTEZZA) x 326 € / m ²]
51 - 100	[X il valore = 307 € + (LUNGHEZZA x ALTEZZA) x 370 € / m ²]

SEGUE →

Fianchi terminali

D FIANCO COME SOLUZIONE "C" + PANNELLO A VISTA L=350 PER PENISOLA



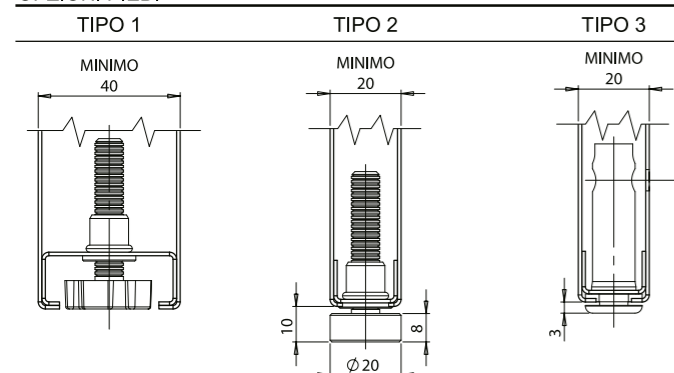
Spessore	Descrizione
20	[X il valore = 302 € + (LUNGHEZZA x ALTEZZA) x 290 € / m ²]
21 - 50	[X il valore = 322 € + (LUNGHEZZA x ALTEZZA) x 326 € / m ²]
51 - 100	[X il valore = 345 € + (LUNGHEZZA x ALTEZZA) x 370 € / m ²]

E FIANCO CON INTERNO IN ACCIAIO INOX SALDATO PERIMETRALMENTE



Spessore	Descrizione
20	[X il valore = 299 € + (LUNGHEZZA x ALTEZZA) x 401 € / m ²]
21 - 50	[X il valore = 318 € + (LUNGHEZZA x ALTEZZA) x 439 € / m ²]
51 - 100	[X il valore = 341 € + (LUNGHEZZA x ALTEZZA) x 483 € / m ²]

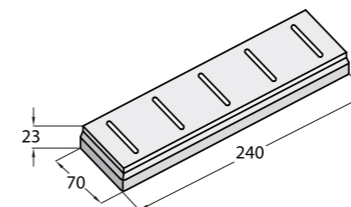
OPZIONI PIEDI



TIPO	DESCRIZIONE	€
TIPO 1	COPPIA PIEDINI IN PLASTICA	11,00
TIPO 2	COPPIA PIEDINI INOX	23,00
TIPO 3	COPPIA PIEDINI INTERNO	11,00

PREDISPOSIZIONE PER AGGANCIAMENTO DEL FIANCO AL TOP € 6,00 / cad.

Accessori per top

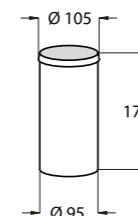


Portacoltelli in legno verniciato

dimensioni: 232 x 62 mm h = 23 mm

foro d'inserimento incluso nel prezzo

Prezzo €
93,00

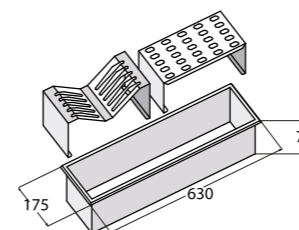


Portabottiglie inox AISI 304

dimensioni: Ø 97 mm

foro d'inserimento incluso nel prezzo

Prezzo €
48,00

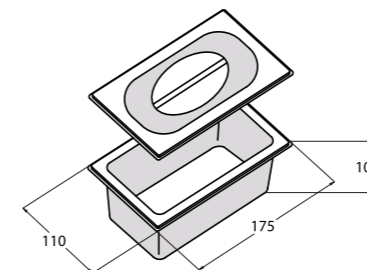


Vasca per colapiatti / Colabicchieri inox AISI 304

dimensioni: 601 x 145 mm

foro d'inserimento incluso nel prezzo

Prezzo €
304,00

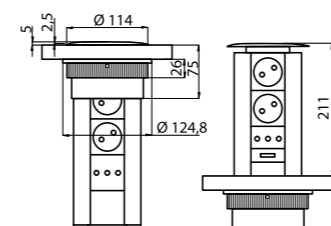


Vaschetta gastronomica con coperchio inox AISI 304

dimensioni: 153 x 85 mm

foro d'inserimento incluso nel prezzo

Prezzo €
58,00



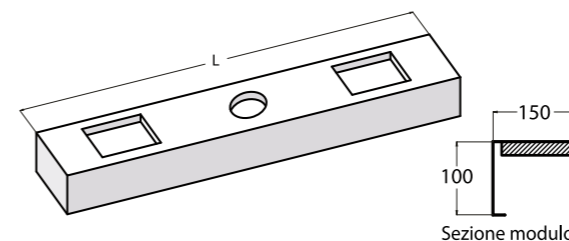
Torretta portaprese estraibile mod. TOTEM3

- 2 prese Shuko
- 1 presa ITA 3 poli 10A-16A
Foro incasso: Ø102 mm - Spessore top: max 50 mm

foro d'inserimento incluso nel prezzo

Prezzo €
349,00

Modulo attrezzato retrotop



Modulo retrotop liscio (fori non compresi) inox AISI 304

Finitura Scotch-Brite, Vintage (+18%), Satinato 8 (+10%)
senza accessori

soluzione d'appoggio

Prezzo €

€179,00 + (L x 179 €/m) *

soluzione integrata al top inox liscio

Prezzo €

€179,00 + (L x 334 €/m) *

In acciaio inox AISI 304 18/10, spessore 10/10

Dimensioni: su misura del cliente (al mm)

* Da sommarsi al prezzo del top inox liscio configurato

gli accessori

Accessori - Vasche e lavelli saldabili

Gli accessori proposti, per motivi di qualità, affidabilità del prodotto ed adattabilità alla nostra offerta, sono a marchio "made in Italy" FOSTER. Il Cliente, tuttavia, può proporre accessori di propria scelta; in caso di accessori che vanno saldati ai piani, G.P.S. INOX ne valuterà la compatibilità.

Lo schema riportato presenta le misure delle basi sottotop con la vasca o lavello avente la misura massima in larghezza inseribile nella base stessa.

I prezzi sono comprensivi dell'opzione di saldatura.

Base 30

KE - art. 2151
Dim. 180 x 400 mm - R15
€ 428



Big Bowl - art. 1300
Dim. 150 x 300 mm - R50
€ 282



Base 40

Quadra - art. 1202
Dim. 270 x 400 mm - R0
€ 528



KE - art. 2153
Dim. 340x 400 mm - R15
€ 464



KE - art. 2152
Dim. 270 x 400 mm - R15
€ 447



S3000 - art. 1117
Dim. 340 x 400 mm - R60
€ 374



Base 45

Quadra - art. 1214
Dim. 400 x 400 mm - R0
€ 552



KE - art. 2156
Dim. 400 x 400 mm - R15
€ 485



S3000 - art. 1114
Dim. 400 x 400 mm - R60
€ 395



Elettra - art. 1970
Dim. 362,5 x 400 mm - R95
€ 310



Circolari - art. 1010
Dim. Ø380 - R190
€ 313



S4001 - art. 3126
Dim. 400 x 400 mm - R12
€ 578



F300 - art. 1351
Dim. 820 x 460 mm - Vasca 362,5 x 400 mm
€ 411



Base 60

Big Bowl Soft - art. 1611
Dim. 510 x 460 mm - R95
€ 375



GK - art. 1403
Dim. 530 x 400 mm - R0
€ 797



KE - art. 2155
Dim. 500 x 400 mm - R15
€ 545



S3000 - art. 1116
Dim. 503 x 400 mm - R60
€ 434



Big Bowl - art. 1811
Dim. 450 x 400 mm - R95
€ 334



GK - art. 1405
Dim. 450 x 420 mm - R0
€ 703



KE - art. 2154
Dim. 450 x 400 mm - R15
€ 396



S4001 - art. 3124
Dim. 450 x 400 mm - R12
€ 600



S400 - art. 1865
Dim. 530 x 400 mm - R30
€ 431



Quadra - art. 1215
Dim. 500 x 400 mm - R0
€ 569



Milano - art. 1013
Dim. 462 x 452 mm - R0
€ 832



S4001 - art. 3125
Dim. 500 x 400 mm - R12
€ 610



Milanello - art. 1031
Dim. 430 x 374 mm - R0
€ 1039



Quadra - art. 1210 dx
Dim. 1000 x 400 mm - Vasca 470 x 400 mm
€ 1072



Master - art. 1250 0,5-
Dim. 810 x 430 mm - R15
Vasca 450 x 400 mm
€ 825



Milanello - art. 1040
Dim. 790 x 466 mm - Vasca 430 x 374 - R0
€ 1477



Base 80

GK - art. 1404
Dim. 710 x 420 mm - R10
€ 843



Tornado - art. 1679
Dim. 730 x 440 mm - R125
€ 635



S4001 - art. 3127
Dim. 710 x 400 mm - R12
€ 755



Quadra - art. 1217
Dim. 710 x 400 mm - R0
€ 608



S3000 - art. 1372
Dim. 760 x 460 mm - Vasche 340 x 400 mm
€ 716



KE - art. 2157
Dim. 710 x 400 mm - R15
€ 641



S400 - art. 1870
Dim. 730 x 400 mm - R30
€ 506



Quadra - art. 1220 dx
Dim. 960 x 400 mm - Vasca 675 x 400 mm
€ 1307



Master - art. 1252
Dim. 1110 x 430 mm - R15
Vasche 340 x 400 + 340 x 400 mm
€ 1044



Base 90

GK - art. 1401
Dim. 860 x 470 mm - R10
€ 910



Triplo invaso - art. 1490
Dim. 804 x 484 mm - Vasca 710 x 400 mm
€ 729



Milano - art. 1014
Dim. 790 x 452 mm - R0
€ 942



Quadra - art. 1218
Dim. 800 x 400 mm - R0
€ 614



Milanello - art. 1034
Dim. 750 x 374 mm - R0
€ 1260



F300 - art. 1354
Dim. 1120 x 460 mm
Vasche 365,5 x 400 + 362,5 x 400 mm
€ 525



Quadra - art. 1250
Dim. 800 x 440 mm - Vasca 710 x 400 mm
€ 1237



S3000 - art. 1382
Dim. 820 x 460 mm - Vasche 400 x 400 + 340 x 400mm
€ 724



Triplo invaso - art. 1488 -
Dim. 804 x 484 mm - Vasche 500 x 400 mm + 233 x 335
€ 934



Big Bowl - art. 1562 dx / sx
Dim. 820 x 460 mm - Vasche 450 x 400 + 275 x 400 mm
€ 423



Base 120

Milano - art. 1015
Dim. 968 x 452 mm - R0
€ 1067



Milano - art. 1016
Dim. 968 x 452 mm - R0
Vasche 462 x 400 + 462 x 400 mm
€ 1324



Accessori - Piani cottura a gas

Gli accessori proposti, per motivi di qualità, affidabilità del prodotto ed adattabilità alla nostra offerta, sono a marchio FOSTER. Il Cliente, tuttavia, può proporre accessori di propria scelta; in caso di accessori che vanno saldati ai piani, G.P.S. INOX ne valuterà la compatibilità. Lo schema riportato presenta le misure delle basi sottotop con vasca o livello avente la misura massima in larghezza inseribile nella base stessa. I prezzi sono comprensivi dell'opzione di saldatura.

Base 45

S4000 Domino Grill - art. 7326 000
Dim. 380 x 520 mm
H cassetta = 90mm
€ 1357

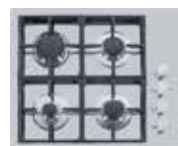


S4000 Domino - art. 7276 032
Dim. 380 x 520 mm
H cassetta = 61mm
€ 1050



Base 60

S4000 - art. 7256 032
Dim. 620 x 520 mm
H cassetta = 65mm
€ 1290



Veronika - art. 7063 052
Dim. 440 x 500 mm
H cassetta = 50mm
€ 776



Professionale - art. 7243 062
Dim. 603 x 513 mm
H cassetta = 50mm
€ 1030



KS- art. 7615 032
Dim. 590 x 500 mm
H cassetta = 65mm
€ 984



Base 80

KE - art. 7601 032
Dim. 803 x 513 mm
H cassetta = 70mm
€ 1399



KS - art. 7610 032
Dim. 790 x 500 mm
H cassetta = 60mm
€ 1142



Milano - art. 7637 000
Dim. 820 x 560 mm
H cassetta = 72mm
€ 2128



Base 90 / 100

S4000 - art. 7257 032
Dim. 920 x 520 mm
H cassetta = 65mm
€ 1510



S4000 - art. 7271 032
Dim. 920 x 520 mm
H cassetta = 65mm
€ 1560



Professionale - art. 7055 062
Dim. 860 x 500 mm
H cassetta = 50mm
€ 1140



S4000 - art. 7280 032
Dim. 890 x 520 mm
H cassetta = 65mm
€ 1882



Base 120

S4000 - art. 7273 042
Dim. 1220 x 520 mm
H cassetta = 65mm
€ 2140



S4000 Line - art. 7259 042
Dim. 1179 x 368 mm
H cassetta = 70mm
€ 1625



Milano - art. 7639 000
Dim. 1154 x 560 mm
H cassetta = 72mm
€ 2522



Milano - art. 7636 000
Dim. 1154 x 560 mm
H cassetta = 72mm
€ 2489



ATTENZIONE: L'utilizzo di basi sottotop inferiori a quelle consigliate, comporta l'impossibilità, da parte dell' Assistenza Tecnica, di poter effettuare qualsiasi intervento.

Accessori - Piani cottura induzione

Gli accessori proposti, per motivi di qualità, affidabilità del prodotto ed adattabilità alla nostra offerta, sono a marchio "made in Italy" FOSTER. Il Cliente, tuttavia, può proporre accessori di propria scelta di cui G.P.S. INOX ne valuterà la compatibilità. Lo schema riportato presenta le misure delle basi sottotop con piano cottura induzione avente la misura massima in larghezza inseribile nella base stessa.

Base 45

Elettra - art. 7322 234
Dim. 290 x 520 mm
H cassetta = 53mm
€ 527



S1000 - art. 7322 300
Dim. 290 x 510 mm
H cassetta = 55mm
€ 447



S4000 - art. 7341 645
Dim. 380 x 520 mm
H cassetta = 53mm
€ 954



S4000 - art. 7321 240
Dim. 380 x 520 mm
H cassetta = 53mm
€ 603

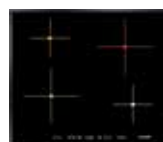


Elettra - art. 7322 240
Dim. 380 x 520 mm
H cassetta = 53mm
€ 698



Base 60

S4000 - art. 7372 241
Dim. 560 x 490 mm
H cassetta = 53mm
€ 1046



Elettra - art. 7370 231
Dim. 590 x 520 mm
H cassetta = 53mm
€ 927



S1000 - art. 7370 300
Dim. 580 x 510 mm
H cassetta = 51mm
€ 740



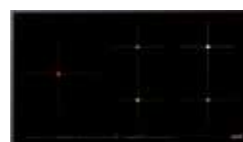
Base 90

S1000 - art. 7371 300
Dim. 770 x 510 mm
H cassetta = 40mm
€ 845



Base 100

S4000 - art. 7390 245
Dim. 900 x 520 mm
H cassetta = 48mm
€ 1899



Accessori - Forni da incasso

Gli accessori proposti, per motivi di qualità, affidabilità del prodotto ed adattabilità alla nostra offerta, sono a marchio "made in Italy" FOSTER. Il Cliente, tuttavia, può proporre accessori di propria scelta di cui G.P.S. INOX ne valuterà la compatibilità.

60 x 60

S4001 - art. 7131 054
Multifunzione 60x60
Capacità: 65 litri
15 funzioni
Self-cooking - Termosonda
€ 1576



KE - art. 7142 043
Multifunzione 60x60
Capacità: 63 litri
9 funzioni - Termosonda
€ 1128



KE - art. 7141 042
Multifunzione 60x60
Capacità: 63 litri
5 funzioni
€ 873



KS - art. 7120 054
Multifunzione PP 60x60
Capacità: 63 litri
8 funzioni
€ 1064



KS - art. 7122 051
Multifunzione PP 60x60
Capacità: 63 litri
5 funzioni
€ 739



FL - art. 7105 642
Multifunzione 60x60
Capacità: 65 litri
14 funzioni
€ 1308



90 x 60

KE - cod. 7126 047
Multifunzione 90x60
Capacità : 103 litri
8 funzioni
€ 1431



Accessori - Lavastoviglie da incasso

Gli accessori proposti, per motivi di qualità, affidabilità del prodotto ed adattabilità alla nostra offerta, sono a marchio "made in Italy" FOSTER. Il Cliente, tuttavia, può proporre accessori di propria scelta di cui G.P.S. INOX ne valuterà la compatibilità.

Foster Milano - art. 2930 000

Classe A+++
Capacità: 16 coperti
5 programmi
Silenziosità: 45 dB(A)
€ 1638



KS Plus - art. 2941 000

Classe A+
Capacità: 13 coperti
10 programmi
Silenziosità: 48 dB(A)
€ 1192



Elettra - art. 2950 001

Classe A++
Capacità: 12 coperti
6 programmi
Silenziosità: 47 dB(A)
€ 900



N.B. I prezzi sono comprensivi del montaggio portina e dello scasso sullo zoccolo

Accessori - Miscelatori

Gli accessori proposti, per motivi di qualità, affidabilità del prodotto ed adattabilità alla nostra offerta, sono a marchio "made in Italy" FOSTER. Il Cliente, tuttavia, può proporre accessori di propria scelta.

Coordinati ai lavelli nello stile e nella finitura dell'acciaio per completare con eleganza la zona lavaggio.

Magnum

art. 0ARU8484000
€ 510



Spring

art. 0ARU8472000
€ 720



Tube

art. 0ARU8477100
€ 737



Flexo

art. 0ARU8456000
€ 475



Play

art. 0ARU8487000
€ 575



GK

art. 0ARU8488000
€ 793



Luisa

art. 0ARU8482000
€ 338



Twix Plus

art. 0ARU8427020
€ 506



Flat

art. 0ARU8478000
€ 557



N.B. Il foro realizzato sui nostri piani di lavoro da 35 mm è adatto per il montaggio della maggior parte dei miscelatori in commercio.

*Le nostre
cappe*

*Esclusive, dal design inconfondibile di giorno e lussuoso di
sera, con una spiccata personalità che rende unica la tua
cucina.*



Cappe custom

Le nostre cappe in acciaio inox possono essere realizzate interamente su progetto e disegno del cliente e sono personalizzabili secondo il suo gusto e le sue esigenze di spazio.

Possiamo offrire numerose personalizzazioni; il risultato è un prodotto funzionale, di design ed esclusivo.

E' personalizzare le cappe per:

- Lunghezza,*
- profondità,*
- altezza,*
- bordo cappa,*
- testate inclinate,*
- altezza del camino,*
- dimensioni del camino,*
- camino inclinato per montaggio su tetti inclinati,*
- 3 tipologie di tiranti,*
- illuminazione con faretti LED singoli o lineari,*
- uscita del gruppo aspirante in alternativa in senso orizzontale,*
- canalizzazione per coprire le tubazioni,*
- motore remoto per uscita fumi a parete,*
- motore remoto per uscita fumisul tetto,*
- barra appendi oggetti perimetrale-frontale,*
- mensola intermedia,*
- scolapiatti sopra la cappa.*

ANTARES PENISOLA CON CAMINO



ANTARES PENISOLA CON CAMINO



design minimal

spettacolarità in cucina





I modelli



versione
STREAP LEED



Andromeda

Cappa d'aspirazione dal design razionale ed elegante ideale per essere inserita in cucine di stile minimal e contemporaneo ; le linee stilistiche esatte e precise trasmettono l'idea dell'efficienza e della pulizia, la tecnica di produzione artigianale e con utilizzo di acciaio inox 304 di particolare spessore conferisce a questa cappa un effetto estetico caratterizzato da linearità e lucentezza e ne fanno un esclusivo elemento di arredo e di grande impatto visivo.

Anche la possibilità di personalizzare la cappa Andromeda in base agli spazi a disposizione, ai propri gusti ed alle proprie esigenze costituisce il tratto distintivo di questa cappa; è difatti realizzabile sia nelle misure previste dalla serie in catalogo sia fuoriserie nelle dimensioni preferite dal cliente; ma non solo: può essere personalizzata con tiranti, luci al led, appendi oggetti. Realizzabile sia in versione a parete che ad isola, in 6 grandi dimensioni standard o su misura come richiesto dal cliente.





Pegaso

Spettacolare cappa d'arredo, una sintesi tra cappa e mensole per cucina ideale per essere inserita in cucine di stile minimal e contemporaneo ; le linee stilistiche esatte e precise trasmettono l'idea dell'efficienze e della pulizia. la tecnica di produzione artigianale e con utilizzo di acciaio inox 304 di particolare spessore conferisce a questa cappa un effetto estetico caratterizzato da linearità e lucentezza e ne fanno un esclusivo elemento di arredo e di grande impatto visivo; ma non solo: le mensole costituiscono elementi pratici e funzionali.

Realizzabile sia in versione a parete che ad isola in 6 grandi dimensioni standard o su misura come desiderato dal cliente.





Antares

Elegante oggetto di design caratterizzato da una linea minimal.

Disponibile in diverse versioni, questa cappa di aspirazione è a penisola con fissaggio a parete; il gruppo di aspirazione può essere inserito dentro un pensile della cucina o contenuto dentro un camino.

Può essere dotata di illuminazione a faretto alogeni o a led, di aspirazione perimetrale o con filtri metallici.

Realizzata anche questa in 5 grandi dimensioni standard o su richiesta specifica del cliente.





Polaris

È ispirata nel design alle grandi cappe delle cucine professionali, riadattata nelle dimensioni con l'utilizzo di acciaio AISI 304 di pregio. La consueta cura delle finiture della GPS INOX ne fa un elemento di arredo per la tua cucina. Disponibile anche per ampi spazi nella versione a due camini "bi-turbo". Dotata di pratiche griglie completamente estraibili che la rendono particolarmente comoda la pulizia. Elegante oggetto di design caratterizzato da una linea minimal. E' dotata di illuminazione a led e filtri metallici. Realizzata anche questa in 6 grandi dimensioni standard o su richiesta specifica del cliente.





Air lamp

Air Lamp, la nostra Cappa a cilindro sintesi tra elegante lampadario cilindrico ed efficace mezzo di purificazione d'aria.

Realizzata interamente in acciaio inox aisi 304, con un diametro di 50 cm H 74 cm lunghezza cavi fino a 2,20 mt, sospesa e collegata al soffitto tramite 4 eleganti cavi d'acciaio diametro 3 mm.

E' dotata di sistema di aspirazione filtrante,, 4 faretti led da 1,2 w azionabile tramite telecomando.



*le nostre
mensole*



METEORA



VEGA

Le nostre mensole, dalla linea minimal, sono creazioni di design che abbelliscono l'ambiente cucina e si sposano alla perfezione sia con il gusto classico che moderno.

Le applicazioni di luci a led, singole o lineari, creano giochi di luce che conferiscono alla tua cucina un'atmosfera unica ed elegante.



Meteora

Doppia Mensola a soffitto completamente in acciaio inox dallo spessore di 60 mm, realizzabile sino a tre metri di lunghezza; può essere dotata di profilo LED in alluminio per illuminazione con touch integrato; su richiesta è possibile installare un pratico tubolare esterno appendioggetti.





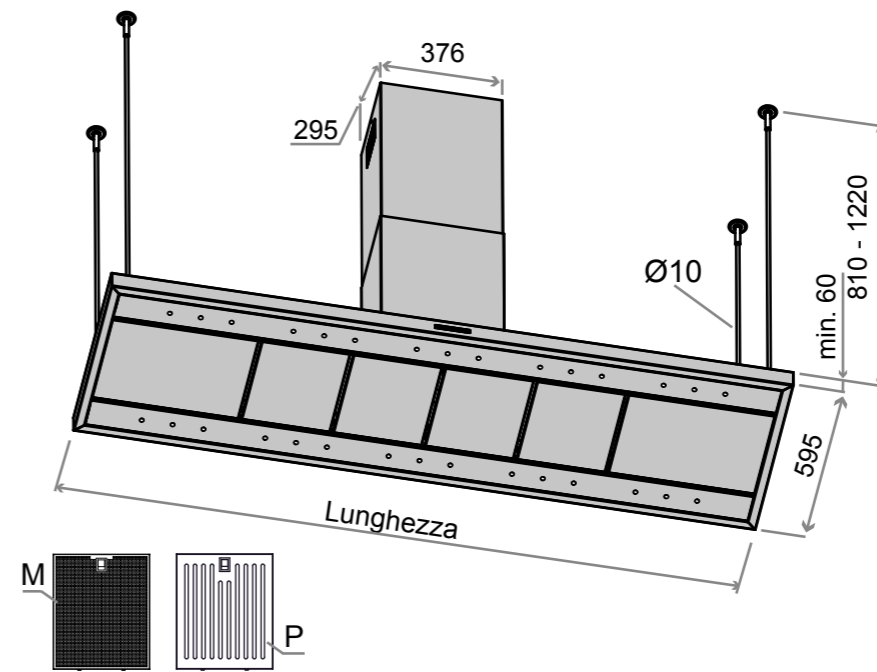
Vega

Mensola a parete completamente in acciaio inox, dallo spessore da 30 mm a 100 mm, realizzabile sino a tre metri di lunghezza; può essere dotata di profilo LED in alluminio per illuminazione con touch integrato.



Andromeda ad isola

Con aspirazione perimetrale ed illuminazione LED a luci puntuali



Materiale:

Acciaio Inox AISI 304

Finitura:

Scotch-Bryte

In alternativa:

Tampico (+5%)

Satinato 8 (+10%)

Vintage (+20%)

Caratteristiche tecniche:

Gruppo aspirante 700 m³/h
Motore brushless
Rumorosità: 64 dB
N° 2 filtri interni in alluminio
Pulsantiera elettronica con le seguenti funzioni:
- 4 Velocità d'esercizio
- Spegnimento automatico temporizzato
- Allarme pulizia filtro

Versione aspirante mediante aspirazione perimetrale
- Opzione con filtro Metallico (M) o Professionale (P)

Versione filtrante mediante filtri in carbone attivo

Per lunghezze intermedie il prezzo è uguale a quello della misura superiore.

Per supplementi lavorazioni speciali consultare pag. 170

Caratteristiche e prezzi

Versione con tiranti in tubolare Ø10mm

Lunghezza	Classe Energetica	Sportelli asp.	Luci puntuali	Codice	Prezzo €
1500	A	4	18	0CANI1500X595X60AP10	2.801,00
1800	A	4	24	0CANI1800X595X60AP10	2.924,00
2100	A	4	24	0CANI2100X595X60AP10	3.185,00
2400	A	4	30	0CANI2400X595X60AP10	3.250,00
2700	A	4	30	0CANI2700X595X60AP10	3.416,00
3000	A	4	30	0CANI3000X595X60AP10	3.647,00

Versione con tiranti in tubolare Ø28 / 25 mm

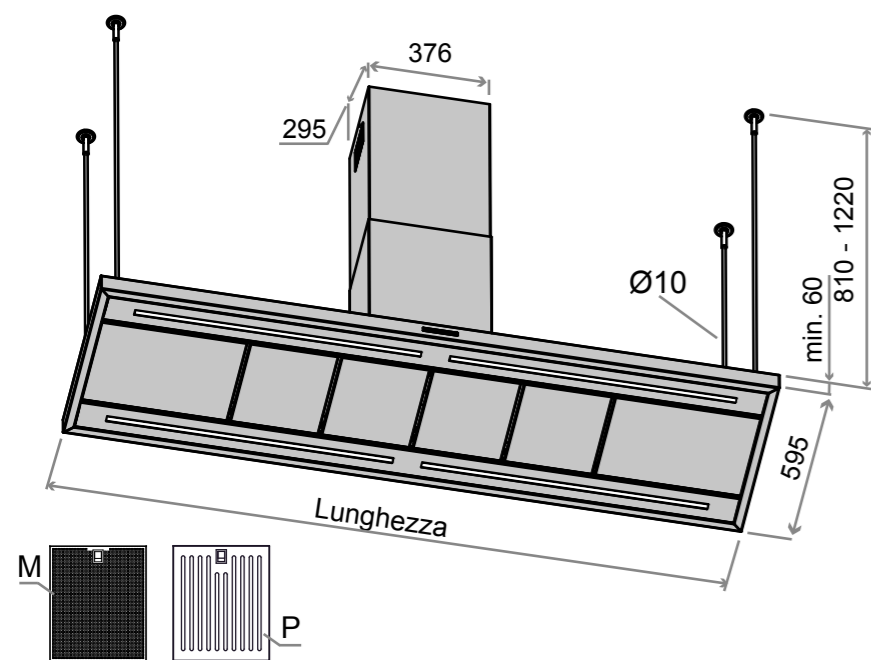
Lunghezza	Classe Energetica	Sportelli asp.	Luci puntuali	Codice	Prezzo €
1500	A	4	18	0CANI1500X595X60AP20	2.905,00
1800	A	4	24	0CANI1800X595X60AP20	3.028,00
2100	A	4	24	0CANI2100X595X60AP20	3.289,00
2400	A	4	30	0CANI2400X595X60AP20	3.354,00
2700	A	4	30	0CANI2700X595X60AP20	3.520,00
3000	A	4	30	0CANI3000X595X60AP20	3.751,00

Versione con cavi acciaio Ø3 mm

Lunghezza	Classe Energetica	Sportelli asp.	Luci puntuali	Codice	Prezzo €
1500	A	4	18	0CANI1500X595X60AP30	2.745,00
1800	A	4	24	0CANI1800X595X60AP30	2.868,00
2100	A	4	24	0CANI2100X595X60AP30	3.129,00
2400	A	4	30	0CANI2400X595X60AP30	3.194,00
2700	A	4	30	0CANI2700X595X60AP30	3.360,00
3000	A	4	30	0CANI3000X595X60AP30	3.591,00

Andromeda ad isola

Con aspirazione perimetrale ed illuminazione LED a barre



Materiale:

Acciaio Inox AISI 304

Finitura:

Scotch-Bryte

In alternativa:

Tampico (+5%)

Satinato 8 (+10%)

Vintage (+20%)

Caratteristiche tecniche:

Gruppo aspirante 700 m³/h
Motore brushless
Rumorosità: 64 dB
N° 2 filtri interni in alluminio
Pulsantiera elettronica con le seguenti funzioni:
- 4 Velocità d'esercizio
- Spegnimento automatico temporizzato
- Allarme pulizia filtro

Versione aspirante mediante aspirazione perimetrale

- Opzione con filtro Metallico (M) o Professionale (P)

Versione filtrante mediante filtri in carbone attivo

Per lunghezze intermedie il prezzo è uguale a quello della misura superiore.

Per supplementi lavorazioni speciali consultare pag. 170

Versione con tiranti in tubolare Ø10mm

Lunghezza	Sportelli asp.	Barre led	Codice	Prezzo €
1500	4	4 L= 600 mm	0CANI1500X595X60AS10	2.801,00
1800	4	4 L= 800 mm	0CANI1800X595X60AS10	2.924,00
2100	4	4 L= 900 mm	0CANI2100X595X60AS10	3.185,00
2400	4	6 L= 700 mm	0CANI2400X595X60AS10	3.250,00
2700	4	6 L= 800 mm	0CANI2700X595X60AS10	3.416,00
3000	4	6 L= 900 mm	0CANI3000X595X60AS10	3.647,00

Versione con tiranti in tubolare Ø28 / 25 mm

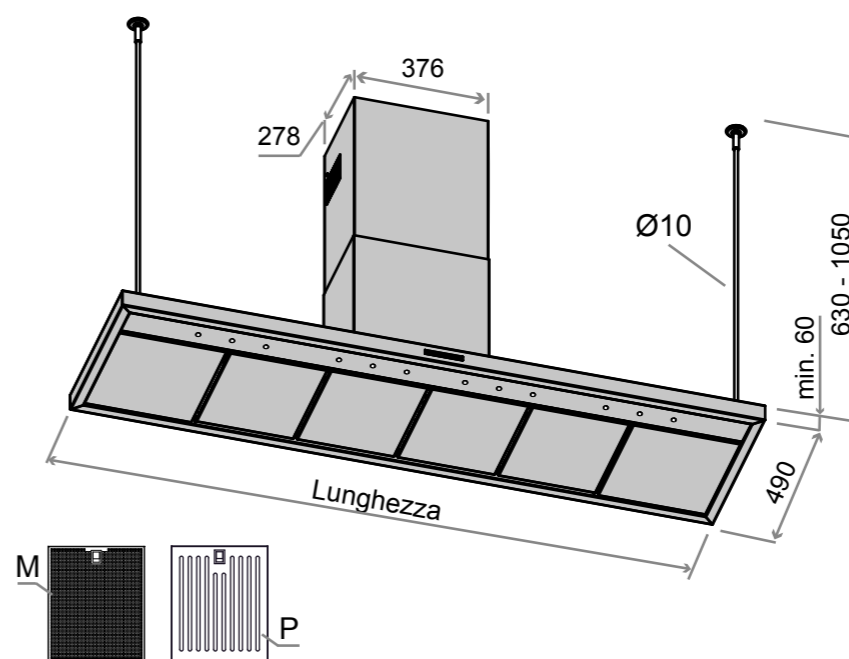
Lunghezza	Sportelli asp.	Barre led	Codice	Prezzo €
1500	4	4 L= 600 mm	0CANI1500X595X60AS20	2.905,00
1800	4	4 L= 800 mm	0CANI1800X595X60AS20	3.028,00
2100	4	4 L= 900 mm	0CANI2100X595X60AS20	3.289,00
2400	4	6 L= 700 mm	0CANI2400X595X60AS20	3.354,00
2700	4	6 L= 800 mm	0CANI2700X595X60AS20	3.520,00
3000	4	6 L= 900 mm	0CANI3000X595X60AS20	3.751,00

Versione con cavi acciaio Ø3 mm

Lunghezza	Sportelli asp.	Barre led	Codice	Prezzo €
1500	4	4 L= 600 mm	0CANI1500X595X60AS30	2.745,00
1800	4	4 L= 800 mm	0CANI1800X595X60AS30	2.868,00
2100	4	4 L= 900 mm	0CANI2100X595X60AS30	3.129,00
2400	4	6 L= 700 mm	0CANI2400X595X60AS30	3.194,00
2700	4	6 L= 800 mm	0CANI2700X595X60AS30	3.360,00
3000	4	6 L= 900 mm	0CANI3000X595X60AS30	3.591,00

Andromeda a parete

Con aspirazione perimetrale ed illuminazione LED a luci puntuali



Materiale:

Acciaio Inox AISI 304

Finitura:

Scotch-Bryte

In alternativa:

Tampico (+5%)

Satinato 8 (+10%)

Vintage (+20%)

Caratteristiche tecniche:

Gruppo aspirante 700 m³/h
Motore brushless
Rumorosità: 64 dB
N° 2 filtri interni in alluminio
Pulsantiera elettronica con le seguenti funzioni:
- 4 Velocità d'esercizio
- Spegnimento automatico temporizzato
- Allarme pulizia filtro

Versione aspirante mediante aspirazione perimetrale

- Opzione con filtro Metallico (M) o Professionale (P)

Versione filtrante mediante filtri in carbone attivo

Per lunghezze intermedie il prezzo è uguale a quello della misura superiore.

Per supplementi lavorazioni speciali consultare pag. 170

Versione con tiranti in tubolare Ø10mm

Lunghezza	Classe Energetica	Sportelli asp.	Luci puntuali	Codice	Prezzo €
1500	A+	4	9	0CANP1500X490X60AP10	1.960,00
1800	A+	4	12	0CANP1800X490X60AP10	2.133,00
2100	A+	4	12	0CANP2100X490X60AP10	2.262,00
2400	A	4	15	0CANP2400X490X60AP10	2.422,00
2700	A	4	15	0CANP2700X490X60AP10	2.476,00
3000	A	4	15	0CANP3000X490X60AP10	2.605,00

Versione con tiranti in tubolare Ø28 / 25 mm

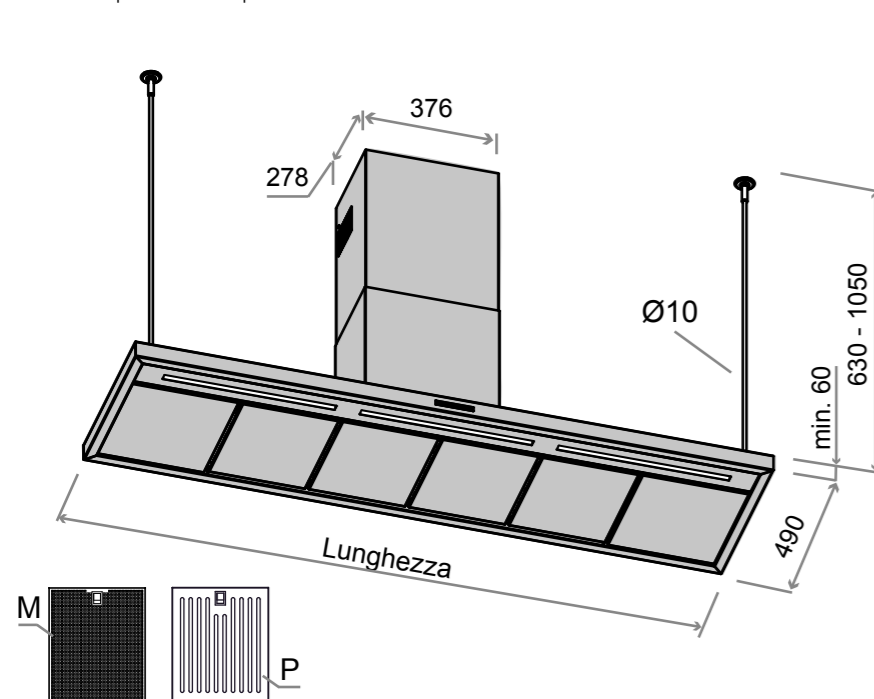
Lunghezza	Classe Energetica	Sportelli asp.	Luci puntuali	Codice	Prezzo €
1500	A+	4	9	0CANP1500X490X60AP20	2.012,00
1800	A+	4	12	0CANP1800X490X60AP20	2.185,00
2100	A+	4	12	0CANP2100X490X60AP20	2.314,00
2400	A	4	15	0CANP2400X490X60AP20	2.474,00
2700	A	4	15	0CANP2700X490X60AP20	2.528,00
3000	A	4	15	0CANP3000X490X60AP20	2.657,00

Versione con cavi acciaio Ø3 mm

Lunghezza	Classe Energetica	Sportelli asp.	Luci puntuali	Codice	Prezzo €
1500	A+	4	9	0CANP1500X490X60AP30	1.932,00
1800	A+	4	12	0CANP1800X490X60AP30	2.105,00
2100	A+	4	12	0CANP2100X490X60AP30	2.234,00
2400	A	4	15	0CANP2400X490X60AP30	2.394,00
2700	A	4	15	0CANP2700X490X60AP30	2.448,00
3000	A	4	15	0CANP3000X490X60AP30	2.577,00

Andromeda a parete

Con aspirazione perimetrale ed illuminazione LED a barre



Materiale:

Acciaio Inox AISI 304

Finitura:

Scotch-Bryte

In alternativa:

Tampico (+5%)

Satinato 8 (+10%)

Vintage (+20%)

Caratteristiche tecniche:

Gruppo aspirante 700 m³/h

Motore brushless

Rumorosità: 64 dB

N° 2 filtri interni in alluminio

Pulsantiera elettronica con le seguenti funzioni:

- 4 Velocità d'esercizio
- Spegnimento automatico temporizzato
- Allarme pulizia filtro

Versione aspirante mediante aspirazione perimetrale

- Opzione con filtro Metallico (M) o Professionale (P)

Versione filtrante mediante filtri in carbone attivo

Per lunghezze intermedie il prezzo è uguale a quello della misura superiore.

Per supplementi lavorazioni speciali consultare pag. 170

Versione con tiranti in tubolare Ø10mm

Lunghezza	Sportelli asp.	Barre led	Codice	Prezzo €
1500	4	2 L= 600mm	0CANP1500X490X60AS10	1.960,00
1800	4	2 L= 800mm	0CANP1800X490X60AS10	2.133,00
2100	4	2 L= 900mm	0CANP2100X490X60AS10	2.262,00
2400	4	3 L= 700mm	0CANP2400X490X60AS10	2.422,00
2700	4	3 L= 800mm	0CANP2700X490X60AS10	2.476,00
3000	4	3 L= 900mm	0CANP3000X490X60AS10	2.605,00

Versione con tiranti in tubolare Ø28 / 25 mm

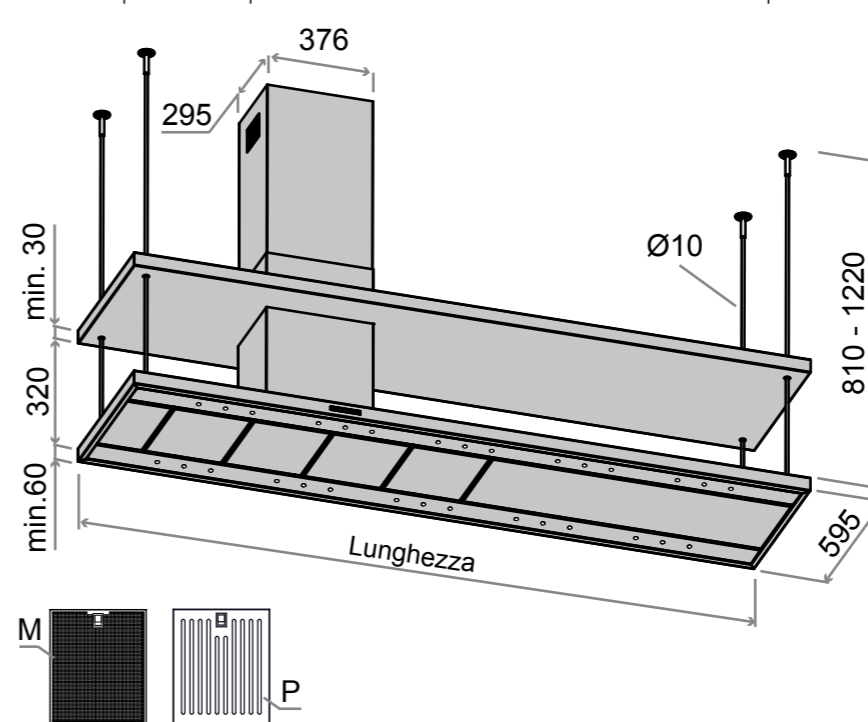
Lunghezza	Sportelli asp.	Barre led	Codice	Prezzo €
1500	4	2 L= 600mm	0CANP1500X490X60AS20	2.012,00
1800	4	2 L= 800mm	0CANP1800X490X60AS20	2.185,00
2100	4	2 L= 900mm	0CANP2100X490X60AS20	2.314,00
2400	4	3 L= 700mm	0CANP2400X490X60AS20	2.474,00
2700	4	3 L= 800mm	0CANP2700X490X60AS20	2.528,00
3000	4	3 L= 900mm	0CANP3000X490X60AS20	2.657,00

Versione con cavi acciaio Ø3 mm

Lunghezza	Sportelli asp.	Barre led	Codice	Prezzo €
1500	4	2 L= 600mm	0CANP1500X490X60AS30	1.932,00
1800	4	2 L= 800mm	0CANP1800X490X60AS30	2.105,00
2100	4	2 L= 900mm	0CANP2100X490X60AS30	2.234,00
2400	4	3 L= 700mm	0CANP2400X490X60AS30	2.394,00
2700	4	3 L= 800mm	0CANP2700X490X60AS30	2.448,00
3000	4	3 L= 900mm	0CANP3000X490X60AS30	2.577,00

Pegaso ad isola

Con aspirazione perimetrale ed illuminazione LED a luci puntuali



Materiale:

Acciaio Inox AISI 304

Finitura:

Scotch-Bryte

In alternativa:

Tampico (+5%)

Satinato 8 (+10%)

Vintage (+20%)

Caratteristiche tecniche:

Gruppo aspirante 700 m³/h

Motore brushless

Rumorosità: 64 dB

N° 2 filtri interni in alluminio

Pulsantiera elettronica con le seguenti funzioni:

- 4 Velocità d'esercizio
- Spegnimento automatico temporizzato
- Allarme pulizia filtro

Versione aspirante mediante aspirazione perimetrale

- Opzione con filtro Metallico (M) o Professionale (P)

Versione filtrante mediante filtri in carbone attivo

Per lunghezze intermedie il prezzo è uguale a quello della misura superiore.

Per supplementi lavorazioni speciali consultare pag. 170

Versione con tiranti in tubolare Ø10mm

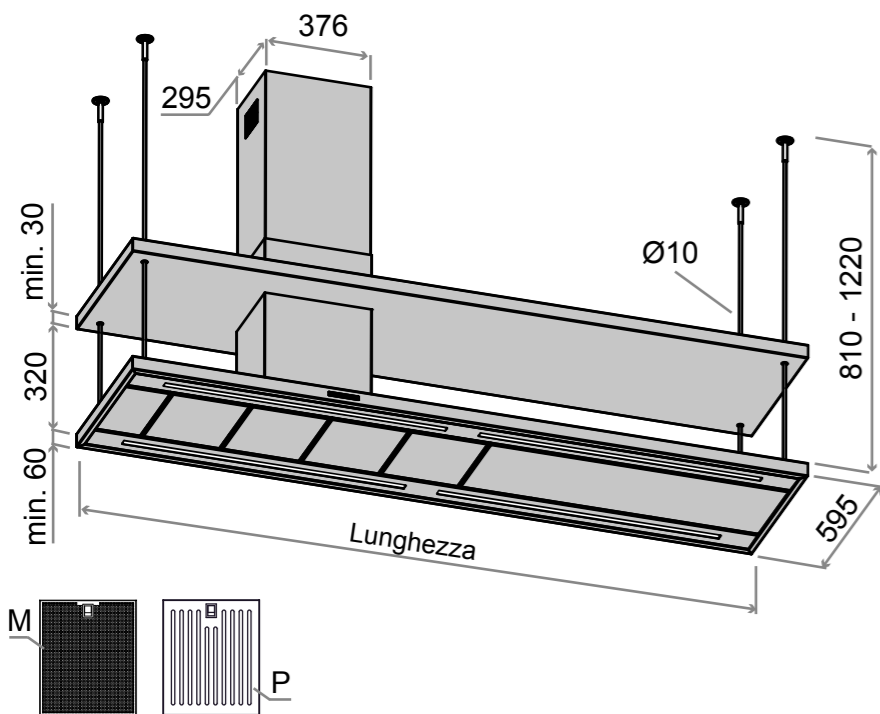
Lunghezza	Classe Energetica	Sportelli asp.	Luci puntuali	Codice	Prezzo €
1500	A+	4	18	0CPEI1500X595X60AP10	3.845,00
1800	A+	4	24	0CPEI1800X595X60AP10	4.050,00
2100	A+	4	24	0CPEI2100X595X60AP10	4.393,00
2400	A	4	30	0CPEI2400X595X60AP10	4.540,00
2700	A	4	30	0CPEI2700X595X60AP10	4.788,00
3000	A	4	30	0CPEI3000X595X60AP10	5.101,00

Versione con tiranti in tubolare Ø28 / 25 mm

Lunghezza	Classe Energetica	Sportelli asp.	Luci puntuali	Codice	Prezzo €
1500	A+	4	18	0CPEI1500X595X60AP20	4.001,00
1800	A+	4	24	0CPEI1800X595X60AP20	4.206,00
2100	A+	4	24	0CPEI2100X595X60AP20	4.549,00
2400	A	4	30	0CPEI2400X595X60AP20	4.696,00
2700	A	4	30	0CPEI2700X595X60AP20	4.944,00
3000	A	4	30	0CPEI3000X595X60AP20	5.257,00

Pegaso ad isola

Con aspirazione perimetrale ed illuminazione LED a barre



Materiale:

Acciaio Inox AISI 304

Finitura:

Scotch-Bryte

In alternativa:

Tampico (+5%)

Satinato 8 (+10%)

Vintage (+20%)

Caratteristiche tecniche:

Gruppo aspirante 700 m³/h

Motore brushless

Rumorosità: 64 dB

N° 2 filtri interni in alluminio

Pulsantiera elettronica con le seguenti funzioni:

- 4 Velocità d'esercizio

- Spegnimento automatico temporizzato

- Allarme pulizia filtro

Versione aspirante mediante aspirazione perimetrale

- Opzione con filtro Metallico (M) o Professionale (P)

Versione filtrante mediante filtri in carbone attivo

Per lunghezze intermedie il prezzo è uguale a quello della misura superiore.

Per supplementi lavorazioni speciali consultare pag. 170

Versione con tiranti in tubolare Ø10mm

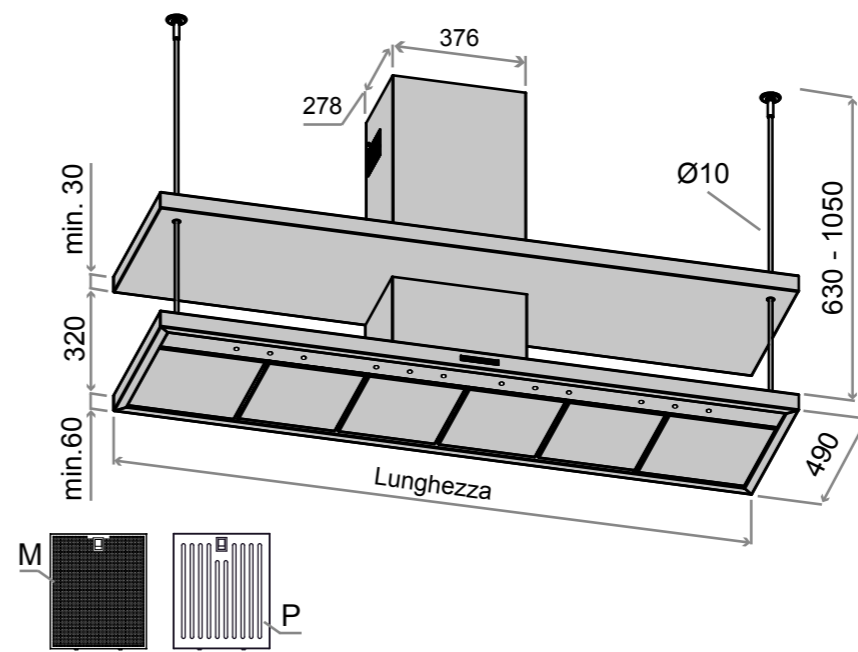
Lunghezza	Sportelli asp.	Barre led	Codice	Prezzo €
1500	4	4 L= 600mm	0CPEI1500X595X60AS10	3.845,00
1800	4	4 L= 800mm	0CPEI1800X595X60AS10	4.050,00
2100	4	4 L= 900mm	0CPEI2100X595X60AS10	4.393,00
2400	4	6 L= 700mm	0CPEI2400X595X60AS10	4.540,00
2700	4	6 L= 800mm	0CPEI2700X595X60AS10	4.788,00
3000	4	6 L= 900mm	0CPEI3000X595X60AS10	5.101,00

Versione con tiranti in tubolare Ø28 / 25 mm

Lunghezza	Sportelli asp.	Barre led	Codice	Prezzo €
1500	4	4 L= 600mm	0CPEI1500X595X60AS20	4.001,00
1800	4	4 L= 800mm	0CPEI1800X595X60AS20	4.206,00
2100	4	4 L= 900mm	0CPEI2100X595X60AS20	4.549,00
2400	4	6 L= 700mm	0CPEI2400X595X60AS20	4.696,00
2700	4	6 L= 800mm	0CPEI2700X595X60AS20	4.944,00
3000	4	6 L= 900mm	0CPEI3000X595X60AS20	5.257,00

Pegaso a parete

Con aspirazione perimetrale ed illuminazione LED a luci puntuali



Materiale:

Acciaio Inox AISI 304

Finitura:

Scotch-Bryte

In alternativa:

Tampico (+5%)

Satinato 8 (+10%)

Vintage (+20%)

Caratteristiche tecniche:

Gruppo aspirante 700 m³/h

Motore brushless

Rumorosità: 64 dB

N° 2 filtri interni in alluminio

Pulsantiera elettronica con le seguenti funzioni:

- 4 Velocità d'esercizio

- Spegnimento automatico temporizzato

- Allarme pulizia filtro

Versione aspirante mediante aspirazione perimetrale

- Opzione con filtro Metallico (M) o Professionale (P)

Versione filtrante mediante filtri in carbone attivo

Per lunghezze intermedie il prezzo è uguale a quello della misura superiore.

Per supplementi lavorazioni speciali consultare pag. 170

Versione con tiranti in tubolare Ø10mm

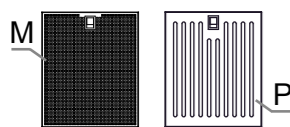
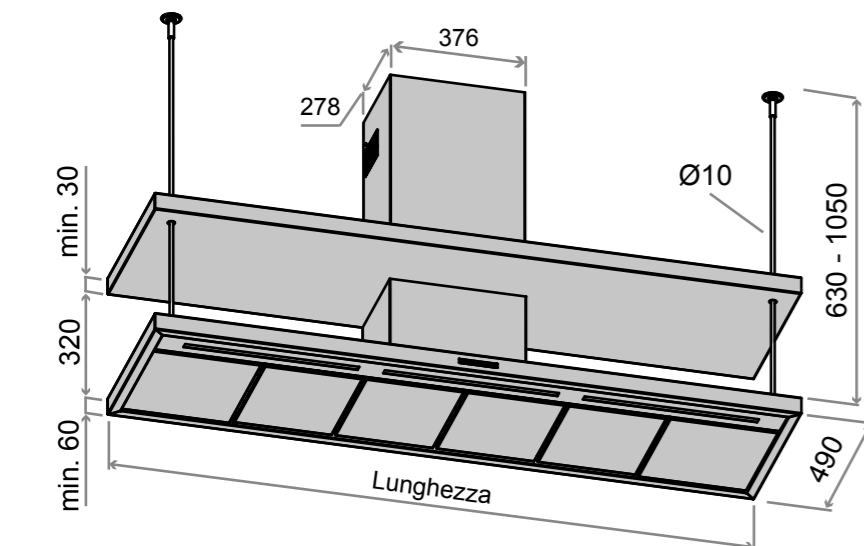
Lunghezza	Classe Energetica	Sportelli asp.	Luci puntuali	Codice	Prezzo €
1500	A+	4	9	0CPEP1500X490X60AP10	2.900,00
1800	A+	4	12	0CPEP1800X490X60AP10	3.141,00
2100	A+	4	12	0CPEP2100X490X60AP10	3.337,00
2400	A	4	15	0CPEP2400X490X60AP10	3.565,00
2700	A	4	15	0CPEP2700X490X60AP10	3.687,00
3000	A	4	15	0CPEP3000X490X60AP10	3.883,00

Versione con tiranti in tubolare Ø28 / 25 mm

Lunghezza	Classe Energetica	Sportelli asp.	Luci puntuali	Codice	Prezzo €
1500	A+	4	9	0CPEP1500X490X60AP20	2.952,00
1800	A+	4	12	0CPEP1800X490X60AP20	3.193,00
2100	A+	4	12	0CPEP2100X490X60AP20	3.389,00
2400	A	4	15	0CPEP2400X490X60AP20	3.617,00
2700	A	4	15	0CPEP2700X490X60AP20	3.739,00
3000	A	4	15	0CPEP3000X490X60AP20	3.935,00

Pegaso a parete

Con aspirazione perimetrale ed illuminazione LED a barre



Materiale:

Acciaio Inox AISI 304

Finitura:

Scotch-Bryte

In alternativa:

Tampico (+5%)
Satinato 8 (+10%)
Vintage (+20%)

Caratteristiche tecniche:

Gruppo aspirante 700 m³/h
Motore brushless
Rumorosità: 64 dB
N° 2 filtri interni in alluminio
Pulsantiera elettronica con le seguenti funzioni:
- 4 Velocità d'esercizio
- Spegnimento automatico temporizzato
- Allarme pulizia filtro

Versione aspirante mediante aspirazione perimetrale
- Opzione con filtro Metallico (M) o Professionale (P)

Versione filtrante mediante filtri in carbone attivo

Per lunghezze intermedie il prezzo è uguale a quello della misura superiore.

Per supplementi lavorazioni speciali consultare pag. 170

Versione con tiranti in tubolare Ø10mm

Lunghezza	Sportelli asp.	Barre led	Codice	Prezzo €
1500	4	4 L= 600mm	0CPEP1500X490X60AS10	2.900,00
1800	4	4 L= 800mm	0CPEP1800X490X60AS10	3.141,00
2100	4	4 L= 900mm	0CPEP2100X490X60AS10	3.337,00
2400	4	6 L= 700mm	0CPEP2400X490X60AS10	3.565,00
2700	4	6 L= 800mm	0CPEP2700X490X60AS10	3.687,00
3000	4	6 L= 900mm	0CPEP3000X490X60AS10	3.883,00

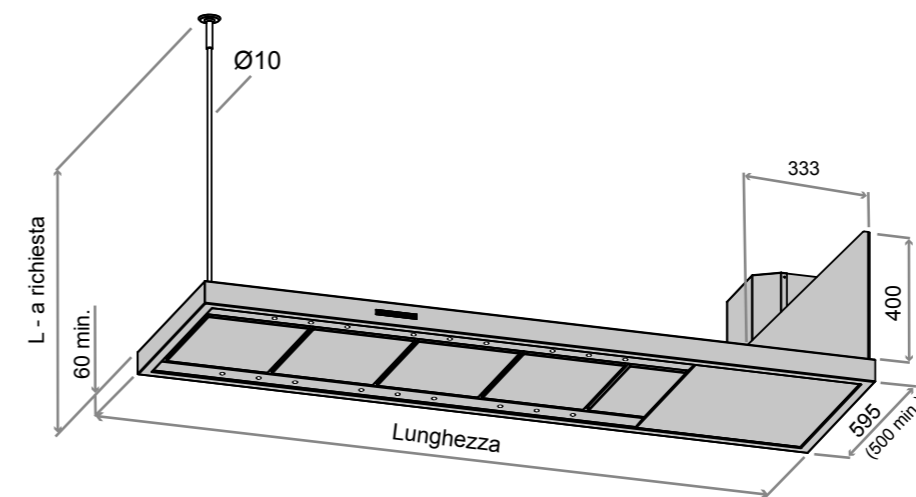
Versione con tiranti in tubolare Ø28 / 25 mm

Lunghezza	Sportelli asp.	Barre led	Codice	Prezzo €
1500	4	4 L= 600mm	0CPEP1500X490X60AS20	2.952,00
1800	4	4 L= 800mm	0CPEP1800X490X60AS20	3.193,00
2100	4	4 L= 900mm	0CPEP2100X490X60AS20	3.389,00
2400	4	6 L= 700mm	0CPEP2400X490X60AS20	3.617,00
2700	4	6 L= 800mm	0CPEP2700X490X60AS20	3.739,00
3000	4	6 L= 900mm	0CPEP3000X490X60AS20	3.935,00

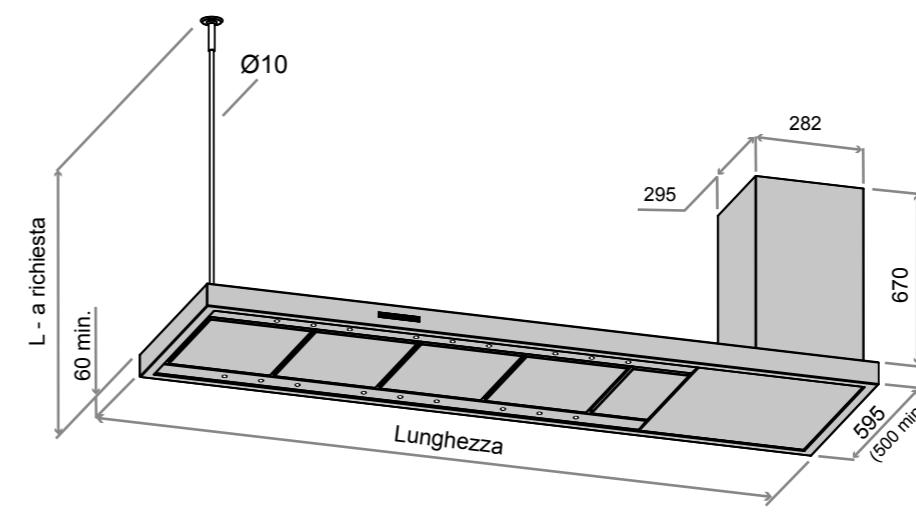
Antares a penisola

Con aspirazione perimetrale ed illuminazione LED a luci puntuali

versione con box motore all'interno del mobile pensile



versione con camino a vista + €100,00



Materiale:

Acciaio Inox AISI 304

Finitura:

Scotch-Bryte

In alternativa:

Tampico (+5%)
Satinato 8 (+10%)
Vintage (+20%)

Caratteristiche tecniche:

Gruppo aspirante 700 m³/h
Motore brushless
Rumorosità: 64 dB
N° 3 filtri interni in alluminio
Pulsantiera elettronica con le seguenti funzioni:
- 4 Velocità d'esercizio
- Spegnimento automatico temporizzato
- Allarme pulizia filtro

Aspirazione perimetrale

Su richiesta:

- Lunghezza-Profondità-Bordo con misure speciali
- Motore remoto

Per lunghezze intermedie il prezzo è uguale a quello della misura superiore.

N.B. Non prevista soluzione filtrante

Versione con tirante in tubolare Ø10mm

Lunghezza	Sportelli asp.	Luci puntuali	Codice	Prezzo €
1300	4	18	0CATF1300X595X60AP10	2.098,00
1500	4	24	0CATF1500X595X60AP10	2.342,00
1700	4	24	0CATF1700X595X60AP10	2.611,00
1900	4	30	0CATF1900X595X60AP10	2.845,00
2100	4	30	0CATF2100X595X60AP10	3.142,00

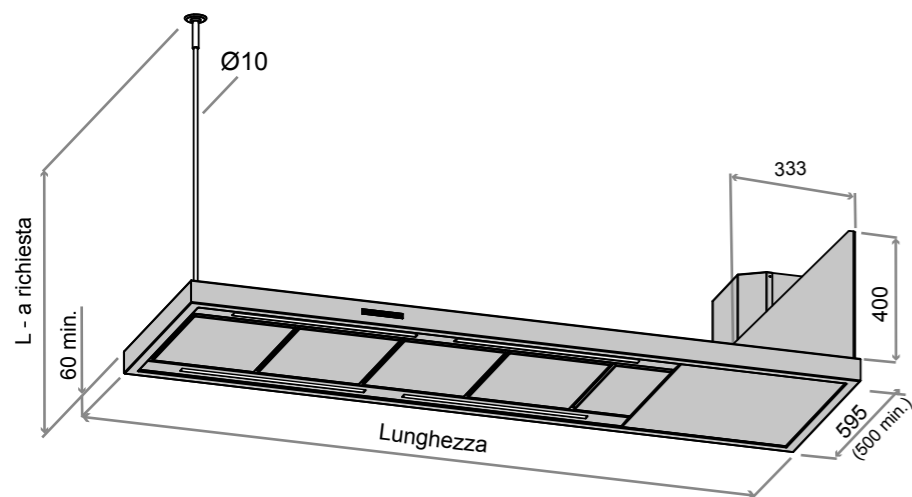
Versione con cavo acciaio Ø3 mm

Lunghezza	Sportelli asp.	Luci puntuali	Codice	Prezzo €
1300	4	18	0CATF1300X595X60AP30	2.098,00
1500	4	24	0CATF1500X595X60AP30	2.342,00
1700	4	24	0CATF1700X595X60AP30	2.611,00
1900	4	30	0CATF1900X595X60AP30	2.845,00
2100	4	30	0CATF2100X595X60AP30	3.142,00

Antares a penisola

Con aspirazione perimetrale ed illuminazione LED a barre

versione con box motore all'interno del mobile pensile



Materiale:

Acciaio Inox AISI 304

Finitura:

Scotch-Bryte

In alternativa:

Tampico (+5%)

Satinato 8 (+10%)

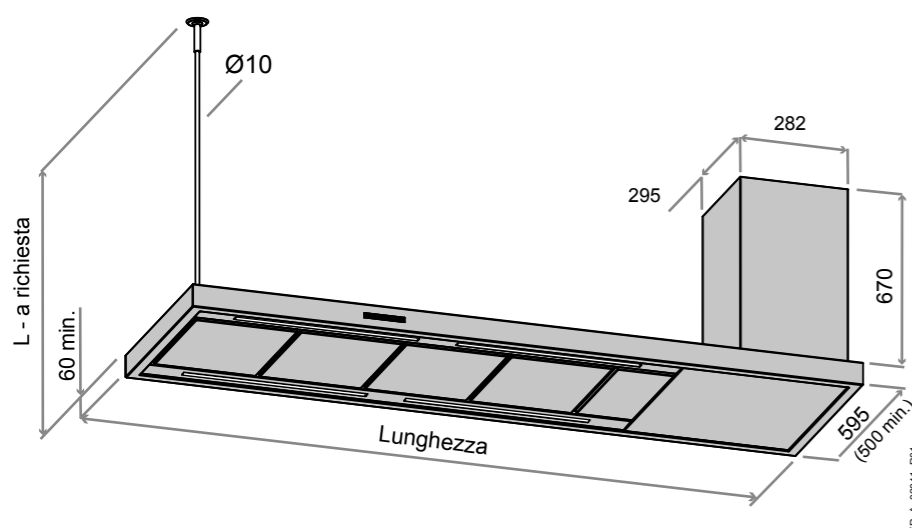
Vintage (+20%)

Caratteristiche tecniche:

Gruppo aspirante 700 m³/h
 Motore brushless
 Rumorosità: 64 dB
 N° 3 filtri interni in alluminio
 Pulsantiera elettronica con le seguenti funzioni:
 - 4 Velocità d'esercizio
 - Spegnimento automatico temporizzato
 - Allarme pulizia filtro

Aspirazione perimetrale

versione con camino a vista + €100,00



Su richiesta:

- Lunghezza-Profondità-Bordo con misure speciali
- Motore remoto

Per lunghezze intermedie il prezzo è uguale a quello della misura superiore.

N.B. Non prevista soluzione filtrante

Versione con tirante in tubolare Ø10mm

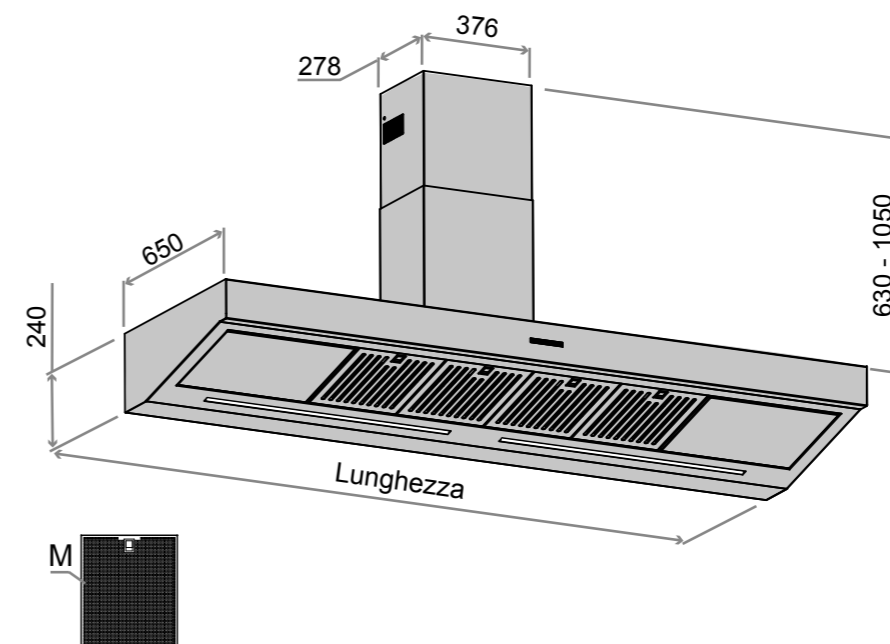
Lunghezza	Sportelli asp.	Barre led	Codice	Prezzo €
1300	4	4 L= 600mm	0CATF1300X595X60AS10	2.098,00
1500	4	4 L= 800mm	0CATF1500X595X60AS10	2.342,00
1700	4	4 L= 900mm	0CATF1700X595X60AS10	2.611,00
1900	4	6 L= 700mm	0CATF1900X595X60AS10	2.845,00
2100	4	6 L= 800mm	0CATF2100X595X60AS10	3.142,00

Versione con cavo acciaio Ø3 mm

Lunghezza	Sportelli asp.	Barre led	Codice	Prezzo €
1300	4	4 L= 600mm	0CATF1300X595X60AS30	2.098,00
1500	4	4 L= 800mm	0CATF1500X595X60AS30	2.342,00
1700	4	4 L= 900mm	0CATF1700X595X60AS30	2.611,00
1900	4	6 L= 700mm	0CATF1900X595X60AS30	2.845,00
2100	4	6 L= 800mm	0CATF2100X595X60AS30	3.142,00

Polaris a parete

Con N.4 filtri "Professionali" in acciaio inox ed illuminazione LED a barre



Materiale:

Acciaio Inox AISI 304

Finitura:

Scotch-Bryte

In alternativa:

Tampico (+5%)

Satinato 8 (+10%)

Vintage (+20%)

Caratteristiche tecniche:

Gruppo aspirante 700 m³/h
 Motore brushless
 Rumorosità: 64 dB
 Pulsantiera elettronica con le seguenti funzioni:
 - 4 Velocità d'esercizio
 - Spegnimento automatico temporizzato
 - Allarme pulizia filtro

Soluzione aspirante:

Opzionale filtro ai carboni attivi per soluzione filtrante

Aspirazione perimetrale:

Opzionale filtro Metallico (M)

Su richiesta:

- Camino decentrato
- Camino con dimensioni speciali
- Camino per tetti inclinati
- Lunghezza - con misure speciali
- Motore remoto

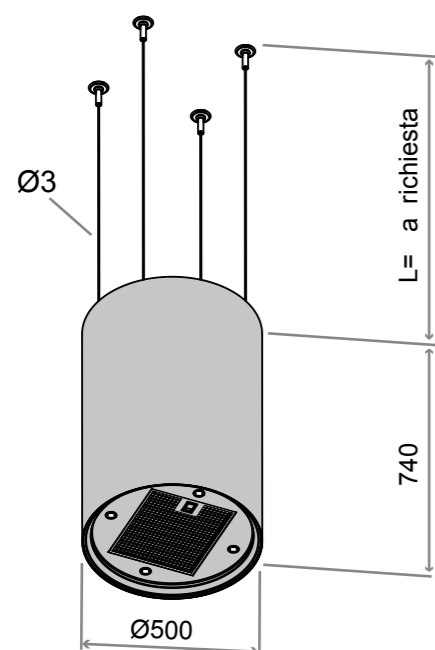
Per lunghezze intermedie il prezzo è uguale a quello della misura superiore.

Versione unica

Lunghezza	Filtri asp.	Barre led	Codice	Prezzo €
1500	4	2 L= 600mm	0CPOP1500X650X240PS0	2.818,00
1800	4	2 L= 800mm	0CPOP1800X650X240PS0	3.011,00
2100	4	2 L= 900mm	0CPOP2100X650X240PS0	3.227,00
2400	4	3 L= 700mm	0CPOP2400X650X240PS0	3.407,00
2700	4	3 L= 800mm	0CPOP2700X650X240PS0	3.481,00
3000	4	3 L= 900mm	0CPOP3000X650X240PS0	3.530,00

Air lamp ad isola

Con soluzione filtrante tramite filtro ai carboni attivi ed illuminazione a faretti LED



Materiale:

Acciaio Inox AISI 304

Finitura:

Scotch-Bryte

In alternativa:

Tampico (+5%)

Satinato 8 (+10%)

Vintage (+20%)

Caratteristiche tecniche:

Gruppo aspirante 700 m³/h

Motore brushless

Rumorosità: 64 dB

Azionamento tramite telecomando:

- 4 Velocità d'esercizio

- Spegnimento automatico temporizzato

- Allarme pulizia filtro

Soluzione filtrante

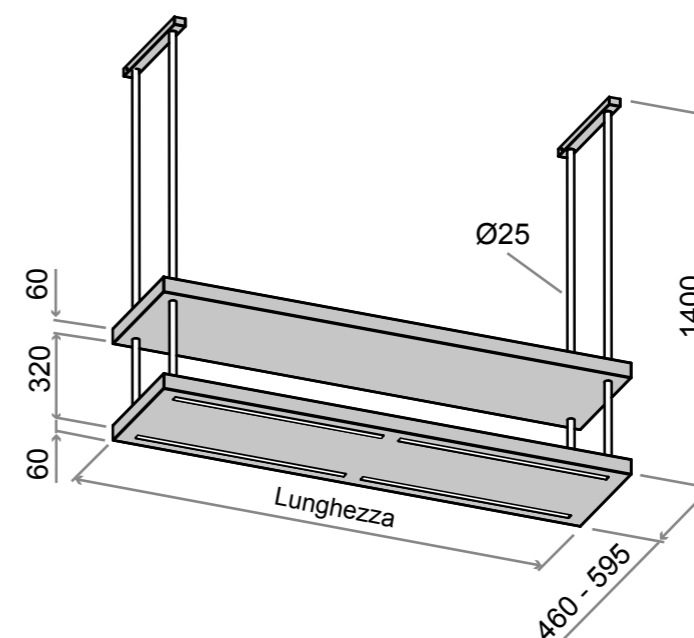
Filtro in acciaio inox

Versione con cavi acciaio Ø3 mm

Lunghezza	Filtri asp.	Barre led	Codice	Prezzo €
740	1	4	0CALIM740X500X00MF30	2.002,00

Meteora a soffitto

Con illuminazione LED a barre



Materiale:

Acciaio Inox AISI 304

Finitura:

Scotch-Bryte

In alternativa:

Tampico (+5%)

Satinato 8 (+10%)

Vintage (+20%)

Tiranti in tubolare Ø25mm

Su richiesta:

- Lunghezza-Profondità con misure speciali
- Lunghezza tiranti con misure speciali
- Portamestoli Frontali / Bifrontali / Laterali o Perimetrali

Per lunghezze intermedie il prezzo è uguale a quello della misura superiore.



Mensola con profilo LED in alluminio per illuminazione con touch integrato

Lunghezza	Barre LED	Codice	Prezzo €
1500	4 L= 600mm -5.04W 12VDC 4200K	0YMEI1500X595X600S20	2.543,00
1800	4 L= 800mm -6.96W 12VDC 4200K	0YMEI1800X595X600S20	2.715,00
2100	4 L= 900mm -8.16W 12VDC 4200K	0YMEI2100X595X600S20	2.898,00
2400	6 L= 700mm -6.0W 12VDC 4200K	0YMEI2400X595X600S20	3.292,00
2700	6 L= 800mm -6.96W 12VDC 4200K	0YMEI2700X595X600S20	3.409,00
3000	6 L= 900mm -8.16W 12VDC 4200K	0YMEI3000X595X600S20	3.813,00

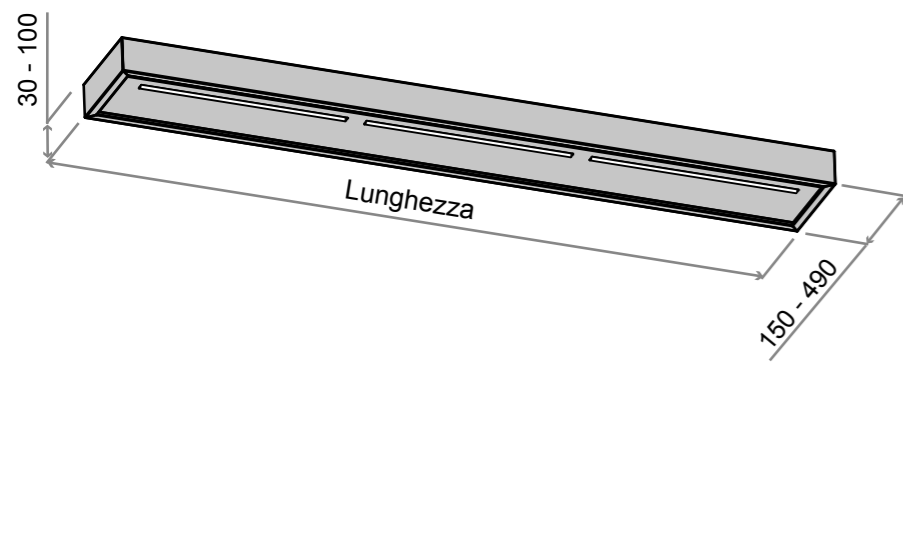
Portamestoli PERIMETRALE Ø 16mm su Mensola Inferiore

(da sommarsi al prezzo della Mensola)

	Prezzo €
Per L= 1500	468,00
Per L= 1800	502,00
Per L= 2100	557,00
Per L= 2400	591,00
Per L= 2700	625,00
Per L= 3000	658,00

Vega a parete

Con illuminazione LED a barre



Materiale:

Acciaio Inox AISI 304

Finitura:

Scotch-Bryte

In alternativa:

Tampico (+5%)

Satinato 8 (+10%)

Vintage (+20%)

Completa di staffe per fissaggio a parete /
Perni tipo Fischer / Tiranti per sostegno a soffitto

Su richiesta:

- Lunghezza-Profondità-Bordo con misure speciali

Per lunghezze intermedie il prezzo è uguale a quello della misura superiore.

Mensola con profilo LED in alluminio per illuminazione con touch integrato Profondità da 150 a 315 mm - Spessore da 30 a 50 mm + perni tipo Fischer Ø 14mm

Lunghezza	Barre LED	Codice	Prezzo €
1500	2 L= 600mm -4.56W 12VDC 4200K	0YVEP1500X315X050SP0	821,00
1800	2 L= 800mm -6.72W 12VDC 4200K	0YVEP1800X315X050SP0	867,00
2100	2 L= 900mm -7.44W 12VDC 4200K	0YVEP2100X315X050SP0	1.000,00
2400	3 L= 700mm -5.76W 12VDC 4200K	0YVEP2400X315X050SP0	1.154,00
2700	3 L= 800mm -6.72W 12VDC 4200K	0YVEP2700X315X050SP0	1.170,00
3000	3 L= 900mm -7.44W 12VDC 4200K	0YVEP3000X315X050SP0	1.433,00

Mensola con profilo LED in alluminio per illuminazione con touch integrato Profondità da 150 a 315 mm - Spessore da 51 a 100 mm + staffe a parete

Lunghezza	Barre LED	Codice	Prezzo €
1500	2 L= 600mm -4.56W 12VDC 4200K	0YVEP1500X315X100SS0	865,00
1800	2 L= 800mm -6.72W 12VDC 4200K	0YVEP1800X315X100SS0	914,00
2100	2 L= 900mm -7.44W 12VDC 4200K	0YVEP2100X315X100SS0	1.051,00
2400	3 L= 700mm -5.76W 12VDC 4200K	0YVEP2400X315X100SS0	1.209,00
2700	3 L= 800mm -6.72W 12VDC 4200K	0YVEP2700X315X100SS0	1.229,00
3000	3 L= 900mm -7.44W 12VDC 4200K	0YVEP3000X315X100SS0	1.495,00

Mensola con profilo LED in alluminio per illuminazione con touch integrato Profondità da 316 a 490 mm - Spessore da 30 a 50 mm + tiranti Ø 10 mm

Lunghezza	Barre LED	Codice	Prezzo €
1500	2 L= 600mm -4.56W 12VDC 4200K	0YVEP1500X490X050S10	1.089,00
1800	2 L= 800mm -6.72W 12VDC 4200K	0YVEP1800X490X050S10	1.154,00
2100	2 L= 900mm -7.44W 12VDC 4200K	0YVEP2100X490X050S10	1.307,00
2400	3 L= 700mm -5.76W 12VDC 4200K	0YVEP2400X490X050S10	1.481,00
2700	3 L= 800mm -6.72W 12VDC 4200K	0YVEP2700X490X050S10	1.516,00
3000	3 L= 900mm -7.44W 12VDC 4200K	0YVEP3000X490X050S10	1.799,00

Mensola con profilo LED in alluminio per illuminazione con touch integrato Profondità da 316 a 490 mm - Spessore da 30 a 50 mm + tiranti Ø 3 mm

Lunghezza	Barre LED	Codice	Prezzo €
1500	2 L= 600mm -4.56W 12VDC 4200K	0YVEP1500X490X050S30	1.064,00
1800	2 L= 800mm -6.72W 12VDC 4200K	0YVEP1800X490X050S30	1.129,00
2100	2 L= 900mm -7.44W 12VDC 4200K	0YVEP2100X490X050S30	1.282,00
2400	3 L= 700mm -5.76W 12VDC 4200K	0YVEP2400X490X050S30	1.456,00
2700	3 L= 800mm -6.72W 12VDC 4200K	0YVEP2700X490X050S30	1.491,00
3000	3 L= 900mm -7.44W 12VDC 4200K	0YVEP3000X490X050S30	1.774,00

Mensola con profilo LED in alluminio per illuminazione con touch integrato Profondità da 316 a 490 mm - Spessore da 51 a 100 mm + staffe a parete

Lunghezza	Barre LED	Codice	Prezzo €
1500	2 L= 600mm -4.56W 12VDC 4200K	0YVEP1500X490X100SS0	973,00
1800	2 L= 800mm -6.72W 12VDC 4200K	0YVEP1800X490X100SS0	1.044,00
2100	2 L= 900mm -7.44W 12VDC 4200K	0YVEP2100X490X100SS0	1.202,00
2400	3 L= 700mm -5.76W 12VDC 4200K	0YVEP2400X490X100SS0	1.382,00
2700	3 L= 800mm -6.72W 12VDC 4200K	0YVEP2700X490X100SS0	1.423,00
3000	3 L= 900mm -7.44W 12VDC 4200K	0YVEP3000X490X100SS0	1.711,00

Mensola con profilo LED in alluminio per illuminazione con touch integrato Profondità da 316 a 490 mm - Spessore da 51 a 100 mm + tiranti Ø 10 mm

Lunghezza	Barre LED	Codice	Prezzo €
1500	2 L= 600mm -4.56W 12VDC 4200K	0YVEP1500X490X100S10	1.143,00
1800	2 L= 800mm -6.72W 12VDC 4200K	0YVEP1800X490X100S10	1.214,00
2100	2 L= 900mm -7.44W 12VDC 4200K	0YVEP2100X490X100S10	1.372,00
2400	3 L= 700mm -5.76W 12VDC 4200K	0YVEP2400X490X100S10	1.552,00
2700	3 L= 800mm -6.72W 12VDC 4200K	0YVEP2700X490X100S10	1.593,00
3000	3 L= 900mm -7.44W 12VDC 4200K	0YVEP3000X490X100S10	1.881,00

Mensola con profilo LED in alluminio per illuminazione con touch integrato Profondità da 316 a 490 mm - Spessore da 51 a 100 mm + tiranti Ø 3 mm

Lunghezza	Barre LED	Codice	Prezzo €
1500	2 L= 600mm -4.56W 12VDC 4200K	0YVEP1500X490X100S30	1.118,00
1800	2 L= 800mm -6.72W 12VDC 4200K	0YVEP1800X490X100S30	1.189,00
2100	2 L= 900mm -7.44W 12VDC 4200K	0YVEP2100X490X100S30	1.347,00
2400	3 L= 700mm -5.76W 12VDC 4200K	0YVEP2400X490X100S30	1.527,00
2700	3 L= 800mm -6.72W 12VDC 4200K	0YVEP2700X490X100S30	1.568,00
3000	3 L= 900mm -7.44W 12VDC 4200K	0YVEP3000X490X100S30	1.856,00

Supplementi per lavorazioni speciali

Cappe Andromeda e Pegaso

Descrizione	Mod. Isola	Mod. Parete
Bordo cappa da 61 a 90 mm	178,00 €	100,00 €
Bordo cappa da 91 a 180 mm	311,00 €	222,00 €
Camino con altezza speciale (max fino a 1500 mm) *	266,00 €	-----
Camino con altezza speciale (max fino a 1350 mm) **	-----	133,00 €
Camino inclinato	222,00 €	89,00 €
Doppio Gruppo di Aspirazione (Soluzione con DOPPIO CAMINO)	662,00 €	431,00 €
Doppio Gruppo di Aspirazione (Soluzione con CAMINO SPECIALE)	840,00 €	564,00 €
Filtro Inox Professionale - P - (nr. 4)	Nessun supplemento	Nessun supplemento
Filtro Inox Metallico - M - (nr. 4)	- 124,00 €	- 124,00 €
Confezione Filtri Carbone Attivo per Soluzione FILTRANTE	97,00 €	97,00 €
Tirante in Tubolare Inox Ø 25/28 mm	nr. 2 x 111,00 €	111,00 €
Tirante in Tubolare Inox Ø 10 mm	nr. 2 x 85,00 €	85,00 €
Tirante in Cavo di Acciaio Inox Ø 3 mm	nr. 2 x 72,50 €	72,50 €
Staffe Inox a Muro in alternativa ai Tiranti	-----	Nessun supplemento
Motore Remoto da 855 r/h (installazione a PARETE)	1.824,00 €	1.824,00 €
Motore Remoto da 855 r/h (installazione a TETTO)	2.193,00 €	2.193,00 €
Telecomando	254,00 €	254,00 €
Kit Presa Schuko + nr. 2 USB (posizionato su parte superiore)	80,00 €	80,00 €
Profondità Speciale ***	-----	-----
Barra Appendimestoli in tubolare inox Ø 16mm ****	-----	-----

RICHIEDERE PREVENTIVO ALL'AZIENDA

- * Oltre 1500 mm
- ** Oltre 1350 mm
- *** Per Profondità Speciale
- **** Per Barra Appendimestoli in tubolare inox Ø 16mm

Avvertenze e consigli per la pulizia

Scegliere una cucina o un piano di lavoro in acciaio inox, significa poter contare su di un prodotto che manterrà intatte le proprie qualità per sempre, a differenza di altri materiali che sono soggetti ad inevitabile degrado nel tempo.

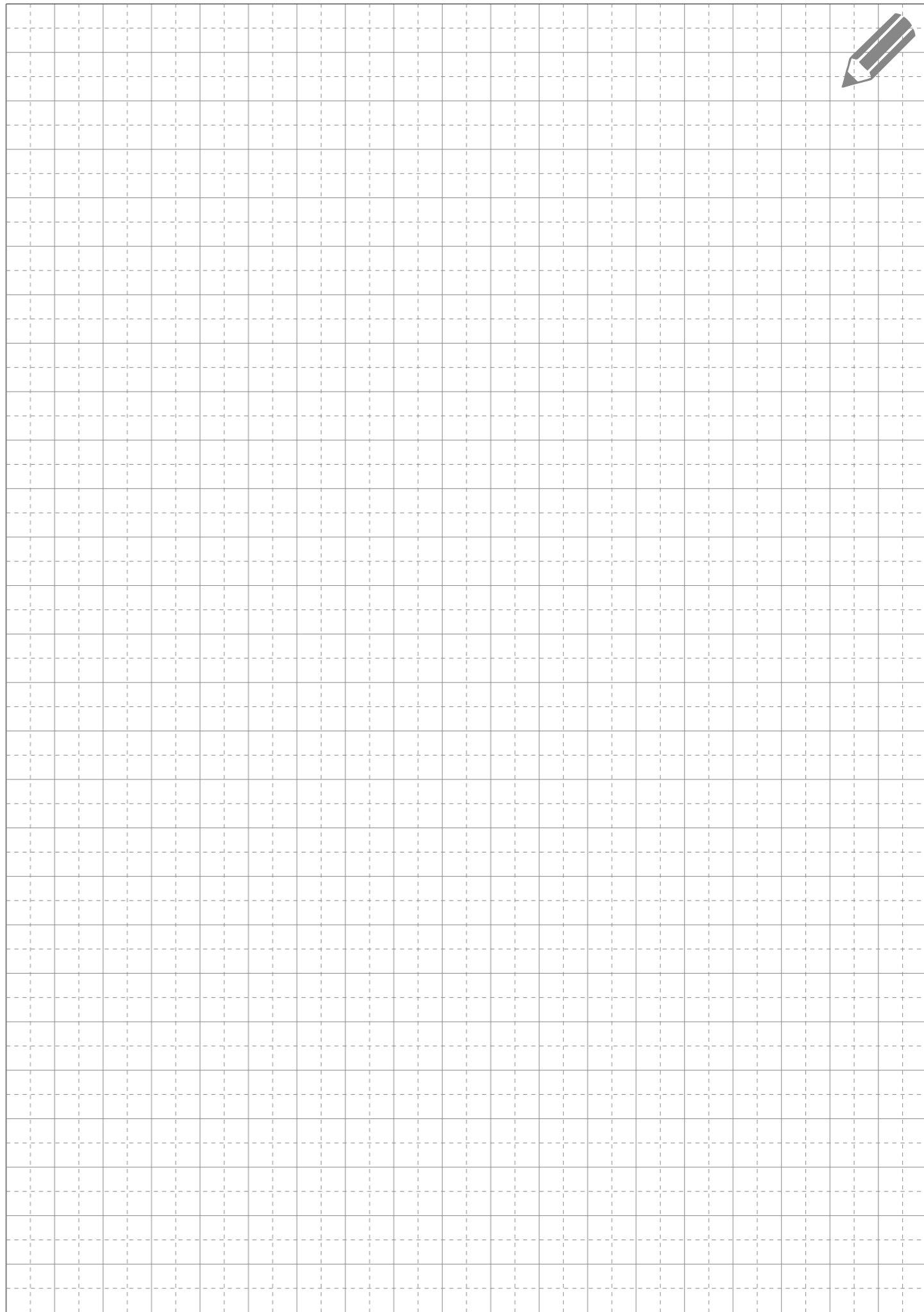
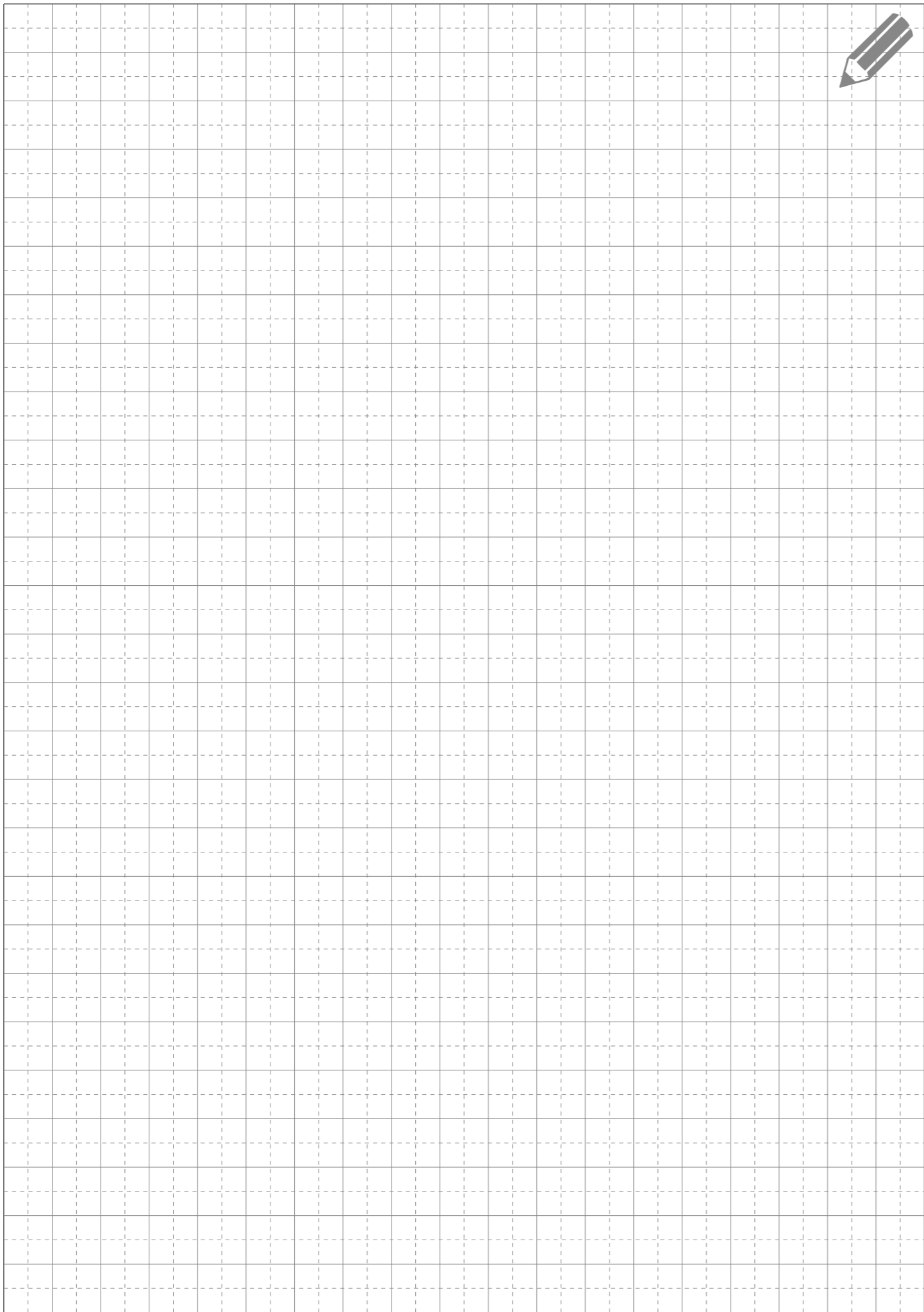
Ovviamente, come per tutti i metalli, vanno utilizzate alcune semplici accortezze; per evitare graffi, va evitato di appoggiare in maniera brusca oggetti o il trascinarsi degli stessi sui piani; quando si maneggiano utensili può essere opportuno proteggere le superfici d'acciaio, ad esempio con un tappetino isolante, con sottopentole o taglieri appoggiati su tappetini; vanno evitate cadute di oggetti sui piani che potrebbero provocare ammaccature; evitare di appoggiare pentole calde, forni e fornelli che possono causare deformazioni o ingiallimenti; evitare inoltre il contatto con agenti chimici, acidi di tutti i tipi, varechina, prodotti disorganici, prodotti a base di cloro, prodotti per la pulizia dei pavimenti o indumenti, pulitori per metallo, sverniciatori; non lasciare per lungo tempo residui di pomodoro, di latte, di caffè, barattoli con fondo bagnato e oggetti in ferro in genere. Si precisa che il persistere di quanto sopra elencato sulle superfici di acciaio inox può dare origine, anche se pur leggerissimo, ad attacco corrosivo di natura elettrochimica.

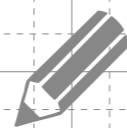
Va assolutamente evitato l'uso di spazzole in metallo, pagliette metalliche, spugne abrasive, acidi, varechina che danneggerebbero irrimediabilmente il vostro acciaio.

Semplici consigli per la pulizia consentiranno di mantenere la brillantezza dell'acciaio:

- per una manutenzione giornaliera utilizzare esclusivamente un panno in microfibra umido e perfettamente pulito da utilizzare sempre nello stesso senso evitando movimenti rotatori.
- per le pulizie straordinarie e sporco elevato, sono disponibili in commercio prodotti specifici cremosi per acciaio inox da utilizzare seguendo le istruzioni riportate nel prodotto.

Per ogni richiesta di consiglio potete rivolgervi direttamente al nostro customer care.





Ogni articolo del presente catalogo è prodotto in conformità alle normative vigenti e alle direttive CE.

L'organizzazione di vendita della GPS INOX srl è a disposizione per fornire ulteriori dettagli e aggiornamenti sui nostri prodotti e servizi e formulare un preventivo di spesa.

E' possibile per ogni richiesta consultare il sito www.gpsinox.it

Il presente catalogo non può essere riprodotto nel suo insieme o in parte senza l'autorizzazione scritta di GPS INOX srl.

Tutti i diritti sono riservati.

GPS INOX srl si riserva di apportare qualsiasi modifica dei prodotti presenti nel catalogo, dei prezzi e del catalogo medesimo senza alcun preavviso.

Le caratteristiche tecniche non sono impegnative.

IL presente catalogo sostituisce interamente quanto indicato relativamente a modelli, dimensioni e prezzi nelle precedenti edizioni dei cataloghi aziendali.

I prezzi del presente catalogo sono intesi esclusa Iva.

Catalogo 2020



HANDCRAFTED IN ITALY SINCE 1820

www.gpsinox.it

customer care:

phone: +39 0737 86732 - +39 0737 783513

mobile/whats app: +39 347 5197996

email: vendite@gpsinox.it

